



FÉDÉRATION INTERNATIONALE DE BOULES

**Membre de la Confédération Mondiale des
Sports de Boules**

Reconnue par le C.I.O.

*Regolamento Tecnico
Internazionale*

Edizione 2014



REGOLAMENTO TECNICO INTERNAZIONALE

Edizione **2014**

Commissione del Regolamento Tecnico Internazionale

Testo approvato dal Congresso di Lyon il 18 novembre 1999,
dal Congresso di Kranj il 20 settembre 2001,
dal Comitato di Direzione (2004 e 2007),
dal Congresso di Feltre il 9 settembre 2011 e
dal Congresso di Bahia Blanca il 14 novembre 2013

Questo regolamento è proprietà della F.I.B., ne è vietata

la riproduzione sia totale che parziale.

PRIMA PARTE

NOMENCLATURA

Definizione dei termini usati

BACCHETTA - Fusto metallico usato per marcare la posizione del pallino e delle bocce e per tracciare le righe di tiro come pure le linee del campo. (vedere art. 3)

BIBERON - Indica l'insieme della boccia e del pallino a contatto. (caso particolare : vedere art. 57)

BOCCIA - Sfera metallica o sintetica del diametro, della massa e della durezza prescritte dal R.T.I.

BOCCIA O PALLINO ANNULLATO - Oggetto che per decisione arbitrale o in applicazione di una norma del R.T.I. non può essere giocato o viene tolto dal gioco per la durata della giocata in corso.

BOCCIA O PALLINO SMOSSO (RIMOSSO) O SPOSTATO - Boccia o pallino che non coincide più con le sue marche.

CAMPO - Terreno sul quale si svolge il gioco (vedere fig.da 2 a 5).

COLPO - Termine che indica indifferentemente il punto od il tiro.

EQUIDISTANZA - Si verifica quando le due bocce più vicine al pallino sono alla stessa distanza dallo stesso e appartengono alle due squadre in campo.

FERMA - Boccia tirata che dopo aver toccato un oggetto non esce dall'area di gioco.

GIOCATA - È un periodo della partita. Ha inizio dal momento in cui il pallino esce per la prima volta dalla mano del giocatore incaricato del lancio. Termina quando il pallino si perde per un colpo regolare o irregolare accettato o quando gli effetti provocati dall'ultima boccia

sono terminati (sul campo non vi sono più oggetti in movimento).

GIOCARE - Significa indifferentemente puntare o tirare.

LINEA - Sono tutti i tratti che delimitano il campo e lo suddividono nelle varie zone.

OGGETTO - Termine che designa indifferentemente il pallino o una boccia.

PUNTARE (OD ACCOSTARE) - Cercare di giocare una boccia e di metterla nel campo, in un luogo desiderato, generalmente il più possibile vicino al pallino.

PUNTO DI CADUTA - La boccia puntata o tirata, prendendo contatto con il terreno, vi lascia un segno od un'impronta, che si chiama "punto di caduta" o "punto di choc" o "punto d'urto".

PALLINO - Sfera di legno le cui caratteristiche sono fissate dal R.T.I. (v. art. 2).

PORTA-BOCCE - Sostegno che può ricevere una o più bocce.

POULE - Formula di competizione in cui sono radunate 3, 4 o 5 squadre delle quali soltanto 2 o 3 saranno qualificate per il turno successivo.

REGOLAMENTI IN VIGORE - In una competizione sono in vigore

più regolamenti. Oltre al R.T.I., possono essere :

1. I regolamenti ufficiali dei campionati, tornei ed altri incontri, organizzati dalla F.I.B.;

2. I regolamenti ufficiali dei campionati e di tutte le altre competizioni, organizzate dalle Federazioni Nazionali.

RIGA DI TIRO - Riga ad arco di cerchio, che si traccia con la bacchetta davanti all'oggetto annunciato e davanti a quelli suscettibili d'essere colpiti regolarmente dalla boccia tirata (vedere fig. da 9 a 18).

TAPPETO - Materiale utilizzato per le prove di tiro.

TENERE IL PUNTO - Significa avere una delle proprie bocce situata più vicino al pallino della migliore dell'avversario.

TENUTA SPORTIVA DELLE SQUADRE - E' stabilita dalla F.I.B. per le competizioni internazionali e da ciascuna Federazione affiliata per le sue competizioni. L'Arbitro ed il pubblico devono sempre riconoscere i giocatori appartenenti alle rispettive squadre.

TIRARE - Significa tentare di smuovere uno o più oggetti, lanciando una boccia con traiettoria parabolica.

PARTE 2
CAPITOLO I
MATERIALI
AREA DI GIOCO

Art. 1 - Le bocce

A - Caratteristiche delle bocce

Le bocce utilizzate devono essere rigorosamente conformi al protocollo della F.I.B. incluso nel Regolamento relativo all'omologazione ed al controllo di conformità delle bocce.

Esse devono essere esclusivamente in metallo o lega metallica, ma la cui composizione chimica sia omogenea (è tollerata una leggera variazione per il tappo).

Esse possono essere completamente vuote o riempite. In questo caso il riempimento deve essere fatto con un materiale o con una miscela omogenea di più materiali inerti. Non deve contenere liquidi, né composti che possono diventare instabili (gas) o presentare un pericolo. L'eventuale riempimento deve essere staticamente equilibrato e conservare detta equilibratura dopo l'utilizzazione.

Esse devono:

- essere sferiche, con una tolleranza di 2/10 di mm
- essere equilibrate, con una tolleranza non superiore all'1,1 della massa della boccia
- avere durezza compresa fra 20 e 30 Rockwell sotto carico di 150 kg, con una tolleranza inferiore per i tappi (minimo 17 Rockwell)
- avere un diametro compreso tra mm 90 e mm 110
- avere una massa compresa fra 900 e 1200 gr.

Precisazione

Una boccia, al fine della sua colorazione, può comportare sulla superficie esterna la presenza di un materiale diverso per una percentuale non superiore al 25% (+/- 2%) di tale superficie e senza che ciò comporti un'alterazione della durezza prevista, garantendo altresì che tali inserimenti non rientrino, né si stacchino. Questo materiale deve quindi far parte del riempimento”.

Sono escluse dagli obblighi di durezza di cui sopra le bocce bersaglio ed ostacolo utilizzate nelle prove di tiro e le bocce d'iniziazione.

I ragazzi (under 14) e le donne potranno utilizzare bocce più piccole e più leggere. Ogni Federazione Nazionale fisserà, per il suo territorio, le caratteristiche che giudicherà migliori.

Per le competizioni internazionali di queste categorie:

- Diametro minimo : 88 mm
- Massa minima : 800 g.

B - Controllo delle bocce

L'omologazione da parte della F.I.B. delle bocce utilizzate nelle competizioni è obbligatoria secondo il protocollo inserito nel regolamento F.I.B. relativo all'omologazione ed al controllo di conformità delle bocce.

Dei controlli saranno allora eseguiti nelle Competizioni Internazionali tramite un apparecchio di controllo approvato dal Laboratoire National d'Essais di Parigi e l'utilizzazione di bocce irregolari sarà sanzionata secondo le disposizioni disciplinari della F.I.B.

Le Federazioni Nazionali possono istituire, per le competizioni che si svolgono sotto il loro controllo, una procedura che permetta all'Arbitro, assistito da un membro dell'organizzazione della competizione, di ritirare le bocce dichiarate irregolari dopo un controllo effettuato con l'aiuto di un apparecchio di controllo simile a quello previsto al precedente paragrafo e di prendere le opportune misure disciplinari.

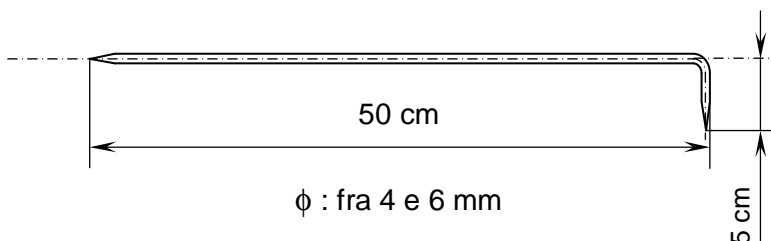
Art. 2 - Caratteristiche del pallino

Il pallino, di un diametro da 35 a 37 mm. ed una massa di 25 g. (± 2 g.), deve essere di legno, uniformemente colorato, non ferrato, non inciso e non piombato.

Eccezione: nel tiro di precisione il pallino obiettivo deve essere bianco ed il pallino ostacolo rosso.

Art. 3 - Caratteristiche della bacchetta

Figura 1: La bacchetta



La bacchetta può essere pieghevole o smontabile, dotata di eventuali accessori, ma deve rispettare, rigorosamente, le misure della figura 1

Art. 4 - Caratteristiche del campo

La partita si svolge su uno spiazzo rettangolare chiamato campo, le cui dimensioni sono le seguenti :

- Lunghezza totale seniors, under 18, femmine: mt 27,50
- Lunghezza totale under 14: mt 26,50
(tolleranza di cm. 5 in + od in -)
- Larghezza massima : mt 4
- Larghezza minima : mt 2,50

La linea estrema dovrà essere segnalata da un bordo alto almeno 20 cm.

Salvo deroghe espressamente concesse dalla F.I.B., nelle competizioni internazionali ufficiali, la larghezza minima di 3 metri dovrà essere rispettata.

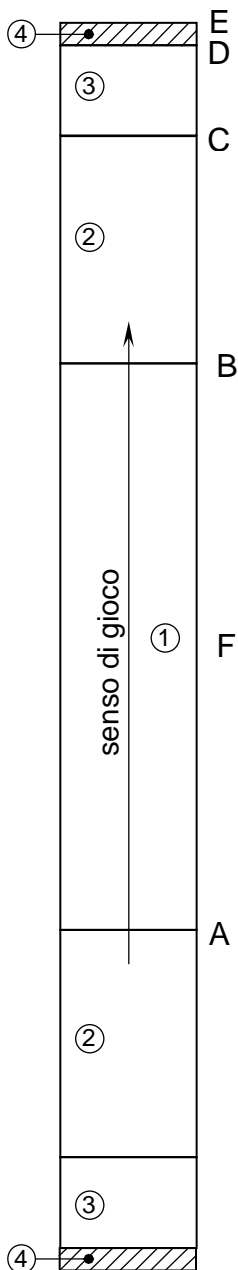


Figura 2: CAMPO

Nomenclatura del campo

- A: linea "piede di gioco"
- B: prima linea
- C: 2^a linea o linea di massimo
- D: 3^a linea o linea di perdita
- E: 4^a linea o linea estrema
- F: linea laterale

Parti del campo

- 1: rettangolo centrale
- 2: rettangolo di validità per il lancio del pallino
- 3: rettangolo aggiunto
- 4: zona di fondo
- 2 + 3: area di gioco
- 2 + 3 + 4: rettangolo dei 7,5 m o zona di slancio

Tracciatura del campo

Deve essere fatta con la bacchetta.

**Figura 3 : Dimensioni del campo per
i seniors e gli under 18**

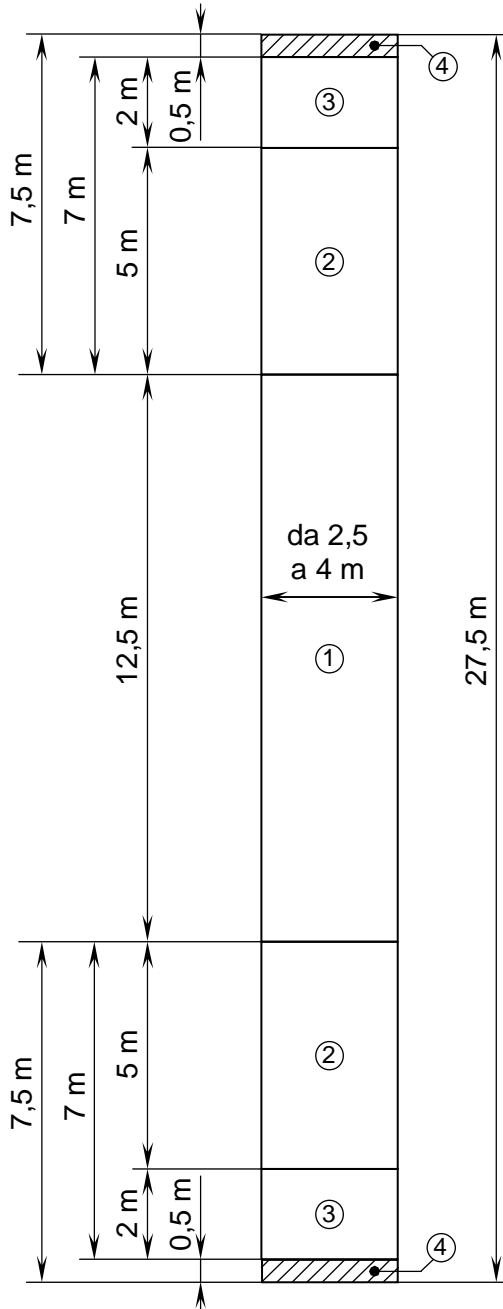


Figura 4 : Dimensioni del campo per le gare femminili

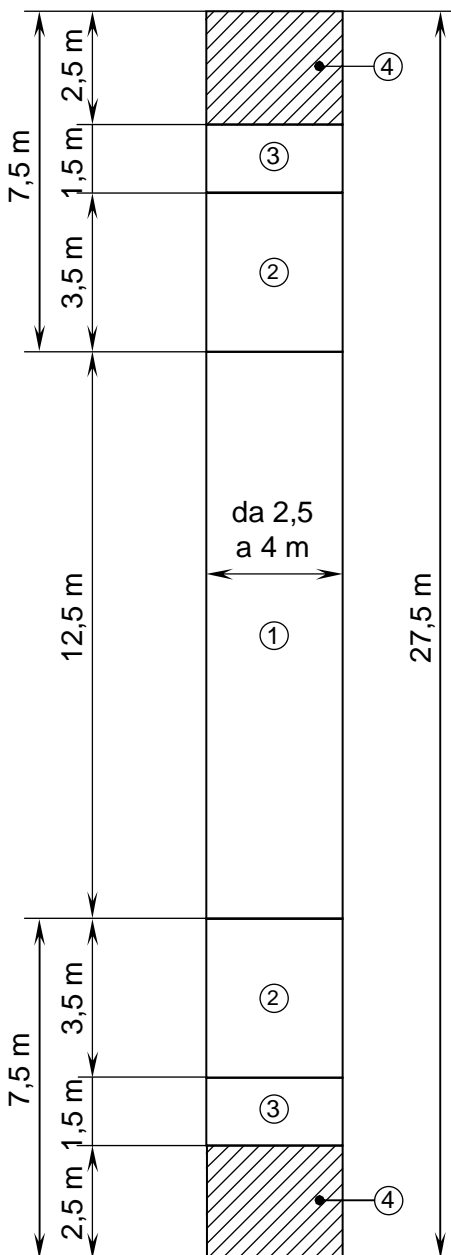
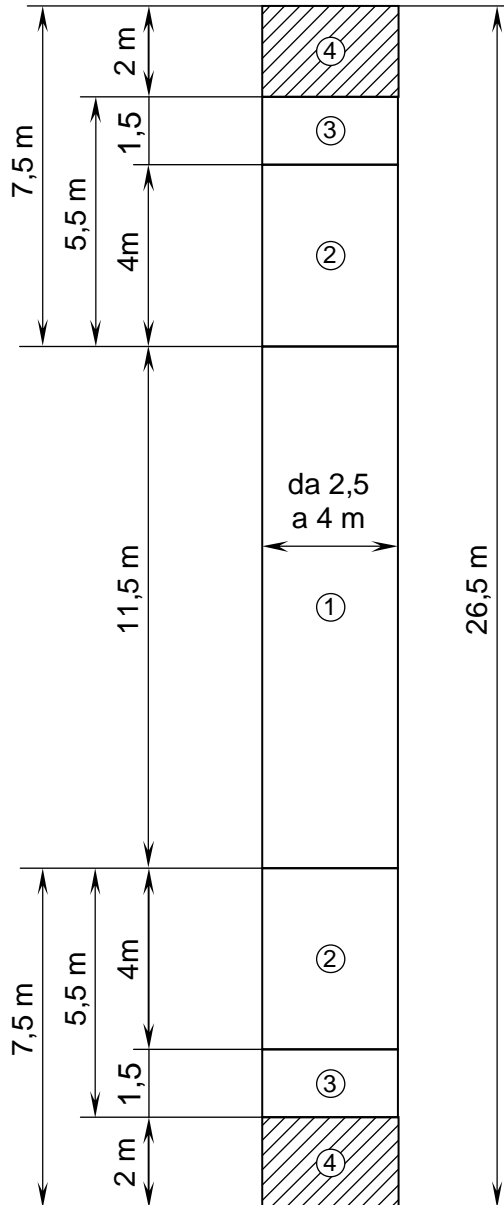


Figura 5 : Dimensioni del campo per gli under 14



CAPITOLO II

LA PARTITA

Art. 5 - Principio del gioco

Il gioco consiste nell'avvicinare il più possibile le proprie bocce ad un obiettivo chiamato pallino. L'avversario tenta, a sua volta, di avvicinare le proprie ancora più vicine a questo pallino o di togliere quelle che glielo impediscono.

Art. 6 - Svolgimento del gioco

All'inizio del gioco, la squadra che ha vinto il sorteggio, lancia il pallino e gioca la sua prima boccia. In seguito, la squadra che non tiene il punto deve giocare finché non lo riprende, puntando o tirando.

Se non rimangono più bocce in campo, dopo il tiro o la puntata di un giocatore, deve giocare la squadra avversaria. Quando una squadra non ha più bocce, la squadra avversaria gioca e tenta di realizzare altri punti, puntando, oppure tirando, se è il caso, alle bocce che glielo impediscono. Può anche tirare al pallino.

Se il pallino si perde (colpo regolare o irregolare-accettato) quando rimangono delle bocce alle due squadre, si rigioca nello stesso senso di gioco. Il nuovo lancio del pallino spetta alla squadra che l'aveva precedentemente lanciato. In tutti gli altri casi, il gioco riprende nell'altro senso.

Art. 7 - Conteggio dei punti

Quando le bocce sono tutte giocate, una squadra segna tanti punti quante sono le bocce che ha più vicino al pallino rispetto alla migliore dell'avversario.

Una squadra può accettare i punti concessi dall'avversario senza giocare tutte le bocce.

Se il pallino si perde (colpo regolare o irregolare accettato) quando non rimangono bocce che ad una squadra sola, questa squadra segna tanti punti quante sono le bocce non ancora giocate.

Il pallino è lanciato dalla squadra che ha segnato.

Se nessuna squadra segna, il lancio del pallino spetta alla squadra che lo aveva precedentemente lanciato.

Art. 8 - Punti da fare e durata della partita

I programmi e i manifesti delle competizioni devono indicare il numero dei punti da fare e, quando ciò è previsto, la durata massima della partita.

Il numero dei punti non deve essere inferiore a 7 e non superiore a 13. La durata massima attribuita a ciascuna partita è di 3 ore. In tutti i casi le durate attribuite alle partite devono prevedere la fine della competizione in un'ora normale.

Tuttavia in caso di necessità assoluta, il numero dei punti e la durata prevista possono essere ridotti dal Comitato Organizzatore d'accordo con l'Arbitro. Il numero dei punti non sarà mai inferiore a 7 e la durata mai inferiore ad un'ora.

Art. 9 - Squadra che vince

Se, in finale di partita, al termine della giocata, resta ancora del tempo ed il punteggio previsto non è stato raggiunto, un'ulteriore giocata è obbligatoria.

La squadra che vince la partita è quella che:

A. Raggiunge per prima il punteggio previsto nel tempo massimo fissato, quando esso è determinato.

B. Al termine del tempo previsto (giocata in corso terminata) ha il punteggio più alto.

In caso di parità al termine del tempo massimo fissato e se il regolamento della competizione non la prevede, si effettua una giocata supplementare con pallino non annullabile e che non si perde, secondo le modalità previste al paragrafo **C**.

In caso di parità al termine di questa giocata, la vittoria sarà attribuita con la prova del punto, seguendo le modalità previste al paragrafo **D**.

C. Giocata con pallino non annullabile e che non si perde

Principio : quando il pallino si perde con una boccia di tiro (pallino annunciato o non annunciato) o con una boccia puntata, o loro conseguenze, è rimesso obbligatoriamente a posto, in qualsiasi circostanza.

Caso particolare: una boccia occupa il posto del pallino (totalmente o parzialmente):

1. Il pallino riprende il suo posto;
2. La boccia occupante è messa a contatto del pallino, esattamente su una linea congiungente la marca primitiva della boccia e la marca del pallino;
3. Se la boccia occupante è la boccia giocata, essa sarà messa sempre a contatto del pallino, davanti allo stesso e dalla parte dalla quale è stata giocata. Questa boccia non sarà mai messa in posizione di boccia perduta;
4. Se una boccia del gioco impedisce il posizionamento regolamentare della boccia occupante, quest'ultima sarà messa a contatto del pallino, nella posizione più vicina possibile a quella prevista ai punti **2** e **3**, ma senza spostare alcuna boccia del gioco;
5. Se le bocce che impediscono la rimessa a posto del pallino sono più di una, si applica il medesimo procedimento.

D. Prova del punto : Modalità

1. Il pallino resta al suo posto;
2. Tutte le bocce vengono ritirate dal campo;
3. La squadra che ha tirato il pallino, punta una boccia;
4. L'arbitro provvede alla sua marcatura, ne misura la distanza dal pallino e la ritira dal campo. In tutti i casi il pallino deve essere obbligatoriamente rimesso nella sua primitiva posizione prima della misurazione;
5. L'altra squadra punta a sua volta e l'arbitro procede alle stesse operazioni.

La squadra che ha puntato più vicino al pallino è dichiarata vincente. In caso di parità si ripete la prova.

DIRITTI E DOVERI DEI GIOCATORI

1 - Squadre - Strumenti - Tracciamento Spostamento - Misure

Art. 10 - Formazione delle squadre

Si gioca :

- Individuale (1 contro 1) con quattro bocce per giocatore;
- A coppie (2 contro 2) con due o tre bocce per giocatore;
- A terne (3 contro 3) con due bocce per giocatore;
- A quadrette (4 contro 4) con due bocce per giocatore.

Formazione delle squadre

La formazione di una squadra deve rimanere la stessa per tutta la durata della competizione. Ogni infrazione constatata nel corso della partita comporta l'eliminazione immediata della squadra in difetto. Se l'irregolarità viene constatata al termine della partita, la squadra in difetto, se ha vinto, sarà squalificata. Esse perde ogni diritto a premi e indennità.

Ogni squadra deve avere un capitano (giocatore responsabile), il solo che parlerà a suo nome.

Art. 11 - Strumenti del gioco

I giocatori debbono presentarsi in campo muniti di bocce, pallino e bacchetta regolamentari. Il pallino utilizzato durante tutta la partita sarà quello della squadra che l'ha vinto per sorteggio.

Art. 12

A. Tracciamento delle linee

È necessario tracciare le varie linee, in modo che esse siano sempre sufficientemente visibili. Esse debbono essere mantenute visibili dai giocatori della squadra che deve giocare.

I giocatori non possono cancellare volontariamente tutta o parte di una linea (ad eccezione del caso in cui sia necessario cancellare una linea per tracciare correttamente una riga di tiro).

Dopo il lancio valido del pallino è vietato ritoccare la Linea di Massimo (seconda linea).

B. Validità delle linee

Le linee più o meno diritte o regolamentari, ma tracciate, sono valedoli.

C. Ricostruzione delle linee cancellate

Se le linee non sono più visibili, il tracciato iniziale sarà ricostruito. Qualora si renda necessario determinare la validità di un oggetto in un punto ove non sia più visibile la linea, essa sarà rideterminata congiungendo, in linea retta, i due tratti di linea visibili situati da una parte e dall'altra dell'oggetto in causa, a mezzo di una cordicella tesa, messa in modo che il bordo esterno sia il prolungamento del bordo esterno dei due tronconi.

In caso di dubbio causato da cattivo tracciamento (incompleto o mancante), la decisione dell'Arbitro sarà a danno della squadra che ha giocato, alla quale competeva l'obbligo del tracciamento delle linee.

D. Uso della bacchetta

Le linee, le righe e le marche, debbono essere tracciate esclusivamente con la bacchetta. Tutti gli altri sistemi sono vietati. La bacchetta serve a misurare i punti ed a valutare le distanze.

E. Righe di tiro non regolamentari

Tutte le righe di tiro tracciate con una bacchetta non regolamentare (o mal tracciate) sono valide se nessuna osservazione è stata fatta prima del tiro.

F. Valutazione delle distanze tra gli oggetti

Lo stesso dicasi per la valutazione delle distanze per gli oggetti situati o no a meno di mt. 0,50 dall'oggetto annunciato, quando questa valutazione, fatta dall'una o dall'altra squadra, non sia stata motivo, prima del tiro, d'alcuna osservazione.

Tuttavia, una squadra ha sempre diritto di controllare una misura.

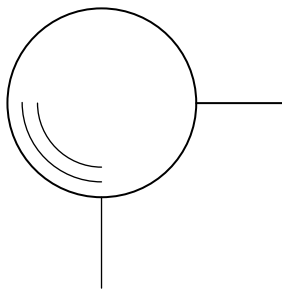
Art. 13 - Marcatura degli oggetti

Bocce

Ciascuna squadra deve marcare le sue bocce con due tratti a 90° senza alcun vincolo di orientamento. Se la marcatura non è regolamentare, in caso di misura dubbia consecutiva ad una rimozione o ad uno spostamento, la decisione presa sarà sfavorevole alla squadra responsabile della marcatura.

Figura 6

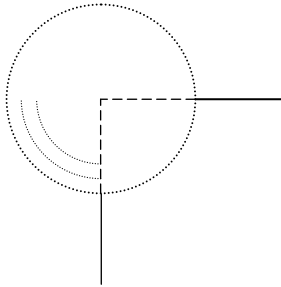
Marcatura degli oggetti



Per ritrovare l'esatta posizione d'un oggetto, prolungare le marche fino alla loro intersecazione.

Figura 7

Ricerca del centro iniziale per la misurazione



Pallino

Il pallino è marcato dalla squadra che lo ha lanciato o messo a posto e, se viene smosso, dalla squadra che tiene il punto.

Art. 14

A. Rimessa a posto degli oggetti smossi irregolarmente dal tiro o dalla puntata

È effettuata dall'avversario, ma gli oggetti non marcati o mal marcati non sono in nessun caso rimessi a posto dalla squadra responsabile della loro marcatura.

B. Oggetti rimossi e marche cancellate

Se, in caso di tiro o di puntata irregolare, uno o più degli oggetti smossi e rimasti nel campo, è o sono tolti dal loro nuovo posto da un avversario, la sua squadra non può più accettare il colpo.

Parimenti, essa non può domandare la rimessa a posto, se uno dei suoi giocatori ha cancellato le marche dell'oggetto o degli oggetti smossi.

C. Spostamento volontario

Se lo spostamento è volontario ma in buona fede, senza intenzione di nuocere, sarà data un'ammonizione al giocatore in difetto.

Se lo spostamento è volontario e in mala fede, con intenzione di nuocere, il giocatore in difetto sarà espulso.

Nei due casi l'Arbitro prenderà tutti i provvedimenti affinché la squadra avversaria non risulti danneggiata.

Art. 15 - Chi e come si deve misurare ?

La squadra che ritiene di aver preso il punto deve misurare. L'avversario ha il diritto di verificare.

In caso di disaccordo, l'Arbitro decide.

Per misurare, si può togliere momentaneamente una o più bocce.

Art. 16 - Oggetti spostati durante la misurazione

Se la squadra che misura sposta uno degli oggetti in esame, il punto è attribuito all'avversario. Tuttavia, se spostando l'oggetto essa si danneggia, conserva il punto qualora lo stesso le resti ancora acquisito.

Gli oggetti smossi sono rimessi al loro posto.

Art. 17 - Quando si può misurare

Si può misurare in ogni momento, salvo che dopo una decisione dell'Arbitro. L'aver accettato un'errata dichiarazione o un'errata misura dei propri compagni od avversari, non esclude il diritto ad una nuova misurazione.

Le bocce giocate restano a posto.

Art. 18 - Perdita del diritto di misurare

Una squadra che abbia giocato indebitamente non potrà più pretendere una nuova misurazione se uno o più degli oggetti in causa è stato o sono stati rimessi a posto in seguito ad un colpo irregolare o ad uno spostamento o ad una rimessa a livello.

Art. 19 - Controllo delle misure

Una squadra può sempre domandare alla sua avversaria il controllo e la sua conferma circa la posizione e la misurazione delle diverse distanze.

L'avversario che rifiuta o trascura di verificare le dichiarazioni che è invitato a controllare, perde, in caso di rimozione o di spostamento, ogni diritto ad una nuova misurazione.

Art. 20 - Oggetti smossi (o spostati) prima dell'accordo

Se al momento della misurazione di un punto, e prima che sia raggiunto l'accordo tra le squadre o prima della decisione dell'Arbitro, uno degli oggetti in causa è smosso, l'Arbitro, in caso di dubbio, giudicherà equidistanza.

Il gioco riprenderà allora come previsto all'art. 21.

Art. 21 - Bocce equidistanti dal pallino

Se non è possibile determinare quale squadra tiene il punto, perchè le due bocce sono ad uguale distanza (equidistanti) dal pallino, la squadra che ha creato l'equidistanza gioca nuovamente.

Se l'equidistanza persiste (anche se diversa), l'altra squadra gioca, e così di seguito, sino a che l'equidistanza non esista più.

Se alla fine della giocata permane l'equidistanza, la giocata è nulla, nessuna squadra segna e si rigioca nell'altro senso.

Art. 22 - Boccia di un altro giocatore giocata per errore

Al primo errore, l'avversario ne effettua la sostituzione rispettando la distanza dal pallino. In caso di recidiva, il colpo è irregolare e l'avversario può applicare la regola del vantaggio.

Giocare una boccia di un compagno non è considerato errore per cui, in questo caso, non la si potrà sostituire.

Art. 23 - Cambiamento di una boccia con altra disponibile

E' vietato il cambio sul campo di una boccia giocata con un'altra disponibile. Le due bocce saranno annullate.

.Alla squadra è ugualmente vietato il cambio di una boccia nel corso della partita se non in caso di rottura o di boccia giudicata inutilizzabile dall'arbitro.

Art. 24 - Posizionamento delle bocce

A. Bocce non giocate

Le bocce non giocate debbono essere poste sui portabocce e divise per squadra; in mancanza dei portabocce, nella zona di fondo.

Dopo un avvertimento, l'Arbitro annullerà le bocce non riposte regolarmente.

B. Bocce già giocate e perdute od annullate

Le bocce già giocate e perdute od annullate debbono essere poste nei portabocce o, in mancanza, nella zona di fondo dove si trova il pallino.

Tutti i giocatori hanno diritto di porle o farle porre.

Art. 25 - Indicazione inesatta del numero delle bocce da giocare

I giocatori interpellati dall'avversario dovranno indicare il numero delle bocce che restano loro da giocare. Se l'indicazione è inesatta l'Arbitro applicherà le sanzioni previste dall'art. 31.

Art. 26 - Boccia giocata in più

Il giocatore che ha, per inavvertenza, giocato una boccia in più, avrà una ammonizione (cartoncino giallo). La boccia sarà annullata come pure i suoi effetti.

La squadra che ha volontariamente giocato una boccia in più, se vi è stata complicità fra il giocatore ed i compagni, sarà squalificata.

2 - Posizione dei giocatori

Art. 27

A. Posizione del giocatore in azione di gioco ed obbligo di giocare

Quando un giocatore entra nel rettangolo di m. 7,50 opposto a quello dove si trova il pallino, non potrà uscirne prima di aver giocato una boccia. In caso di infrazione, la boccia sarà annullata.

È vietato al giocatore, dall'inizio della rincorsa e fino al lancio dell'oggetto, di posare il o i piedi sulle linee del rettangolo di mt. 7,50 o di oltrepassarle.

Peraltro è permesso al tiratore, durante il lancio, di posare il piede sulla linea "piede di gioco".

L'Arbitro segnerà i falli con un colpo di fischietto o altro segnale e la squadra avversaria applicherà la regola del vantaggio.

B. Come devono disporsi gli altri giocatori

In ogni circostanza i giocatori si terranno in piedi, al di là della prima linea, senza dare fastidio al giocatore in azione.

Al momento del tiro, tutti i giocatori si terranno lungo le linee laterali, se possibile fuori del campo, ma sempre allineati. I compagni del tiratore si allineeranno dallo stesso lato del campo con divieto di indicare, dopo la partenza del tiratore, gli oggetti o le linee trasversali.

Art. 28 - Allontanamento dal campo

I giocatori che desiderano allontanarsi dal campo devono chiederne autorizzazione all'Arbitro. Detta autorizzazione può essere accordata una sola volta per giocatore e per ogni partita. Il richiedente non dovrà più avere bocce da giocare nella giocata in corso. Dopo un avvertimento l'Arbitro prenderà provvedimenti.

3 - Il terreno

Art. 29 - A chi appartiene il terreno

Esso appartiene alla squadra che deve giocare.

Prima del lancio del pallino, essa può togliere ostacoli, ritracciare le linee, lisciare o spianare il terreno del campo, senza con ciò creare dei monticelli o canaletti, ma non potrà nè aggiungere degli ostacoli, degli oggetti di segnalazione o dei riferimenti, nè lavorare il terreno.

Dopo il lancio del pallino, il terreno non potrà più essere toccato, se non per ritracciare le linee (eccetto la 2^a linea o linea di massimo) e togliere gli ostacoli fortuiti.

Tuttavia le due squadre potranno cancellare i punti di caduta, i segni delle misurazioni, le marche e le righe di tiro degli oggetti.

Quando l'oggetto è in movimento nulla può più essere toccato sul terreno.

Art. 30 - Quando si può livellare il terreno

In caso di terreno difettoso, e unicamente su decisione dell'Arbitro, è permesso ai giocatori di livellare il terreno là dove il gioco normale è reso impossibile.

CAPITOLO IV

ARBITRAGGIO E SANZIONI

Art. 31

A. Giudizi degli Arbitri

L'Arbitro giudica inappellabilmente; non è ammesso contro-arbitraggio.

B. Sanzioni applicabili ai giocatori

Valutato il danno causato da una irregolarità, l'Arbitro potrà applicare uno dei seguenti provvedimenti:

1. Avvertimento ai giocatori, alla squadra od alla squadre;
2. Ammonizione ai giocatori od alla squadra;
3. Annullamento di una o più bocce;
4. Annullamento del diritto al secondo lancio del pallino;
5. Concessione di un lancio supplementare del pallino all'avversario;
6. Annullamento della giocata in corso;
7. Concessione alla squadra danneggiata di riprendere la boccia;⁽¹⁾
8. Arresto momentaneo della partita;
9. Esclusione momentanea del o dei giocatori colpevoli;

1. Quando il Regolamento o l'Arbitro consente ad un giocatore di riprendere la sua boccia, la sua squadra può tirare o puntare. Qualunque giocatore di detta squadra potrà rigiocare, purché abbia in quella giocata almeno una delle proprie bocce disponibili.

10. Espulsione definitiva di uno o più giocatori;
11. Dichiarazione di partita perduta ad una o più squadre;
12. Concessione di punti alla squadra avversaria;
13. Riduzione del numero dei punti, previsto dal programma della competizione.

Nel caso in cui l'irregolarità sia volontariamente compiuta o vi sia recidività, l'Arbitro ne terrà conto e le sanzioni applicate potranno essere più di una contemporaneamente

C. Sanzioni applicabili agli accompagnatori

1. Ammonizione;
2. Allontanamento momentaneo dal terreno;
3. Espulsione;
4. Annullamento di una o più bocce alla sua squadra;
5. Concessione di punti alla squadra avversaria;
6. Dichiarazione di partita perduta alla sua squadra;
7. Squalifica della sua squadra.

D. Applicazione delle sanzioni

Gli arbitri rilevano i falli con un colpo di fischiotto od altro segnale e comminano le sanzioni che si impongono, facendole osservare immediatamente.

Per segnalare il provvedimento che l'Arbitro prende nei confronti di un giocatore che ha commesso un'irregolarità prevista in questo art., dopo aver valutato la gravità del danno, l'Arbitro utilizza:

- il cartoncino bianco per un avvertimento,
- il cartoncino giallo per una ammonizione,
- il cartoncino rosso in caso di espulsione immediata.

In una stessa competizione, due cartoncini gialli hanno per conseguenza un cartoncino rosso.

E. Effetto retroattivo delle sanzioni

Le sanzioni non possono avere effetti retroattivi (salvo il caso di esclusione della squadra colpevole) sui risultati ottenuti da una squadra.

Una squadra potrà sempre continuare la competizione con i giocatori non puniti. Tuttavia il giocatore o la squadra puniti con l'applicazione delle sanzioni prima esposte, previste ai n.10 e 11, perderanno ogni diritto all'assegnazione dei premi individuali o di rappresentanza già conseguiti. Questi premi saranno consegnati all'Organo Federale competente.

F. Irregolarità gravi

Oltre alle irregolarità previste dal testo del Regolamento, tutti i membri della squadra (giocatori ed accompagnatori) sono segnatamente penalizzabili per:

1. Il cattivo comportamento, i gesti e le parole deprecabili, gli atteggiamenti ed il modo di vestire scorretti, il turpiloquio e la mala fede;
2. Le formazioni irregolarmente composte;
3. Le squadre che non difendono le loro possibilità;
4. Le squadre che prolungano volontariamente una partita per stancare o influenzare l'avversario, specialmente per ciò che si riferisce ai tempi massimi concessi per giocare;
5. I giocatori che fermano o spostano volontariamente un oggetto;
6. I giocatori che fermano un oggetto sfiorante la linea, ma non ancora perduto;
7. I giocatori che pongono un ostacolo sul percorso di un oggetto;
8. I giocatori che rifiutano di osservare una decisione dell'Arbitro;
9. I giocatori che prendono accordi tra loro, in contrasto ai diversi Regolamenti in vigore (e particolarmente circa gli orari, il numero dei punti da fare, ecc.);

10. Le frodi, particolarmente le bocce manomesse, con un riempimento non conforme all'art. 1. Questa irregolarità, deve essere immediatamente comunicata, per iscritto, alla Commissione di disciplina della F.I.B.

11. La non presentazione del cartellino federale oppure la presentazione di un falso cartellino o di un cartellino falsificato;

12. I giocatori che contestano infrazioni all'avversario, anziché rivolgersi all'Arbitro;

13. I giocatori che abbandonano il campo senza l'autorizzazione dell'Arbitro.

CAPITOLO V

PUNTO E TIRO

NORME GENERALI

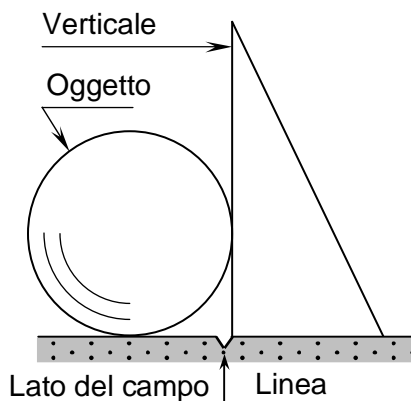
Art. 32 - Oggetti perduti

A. Oggetto perduto quando è fermo

Un oggetto è perduto se il suo cerchio massimo oltrepassa il limite esterno della linea (linea laterale o di perdita). Il pallino è anche perduto se il suo cerchio massimo oltrepassa il limite esterno della prima linea.

Per verificare, si utilizza una squadra.

Figura 8 : Controllo della perdita d'un oggetto fermo



B. Oggetto perduto in movimento

Un oggetto è perduto se il suo centro cade perpendicolarmente o oltrepassa l'asse della linea laterale o di fondo. Il pallino è perduto anche se, ritornando sulla 1^a linea, il suo centro cade perpendicolarmente sull'asse della linea stessa o lo oltrepassa, o se tocca un ostacolo strapiombante il campo.

C. Oggetto che incontra un oggetto perduto od annullato

L'oggetto in movimento che incontra un oggetto perduto od annullato è perduto.

D. Oggetto che tocca un oggetto del campo limitrofo

La boccia od il pallino che tocca un oggetto fermo o no, situato nel campo limitrofo, è perduto.

Tutti gli effetti provocati da un oggetto dopo la sua perdita sono nulli.

Art. 33 - Oggetto rientrato in campo dopo essersi perduto

Gli oggetti fermi, incontrati da una boccia perduta che ritorna in campo, sono obbligatoriamente rimessi a posto.

Tutti i giocatori avranno sempre il diritto di evitare i rientri in campo degli oggetti perduti.

Se la boccia giocata, dopo aver smosso degli oggetti, si perde, gli avversari potranno applicare la regola del vantaggio agli oggetti toccati prima dell'uscita dal campo.

Art. 34 - Validità del lancio del pallino

Il lancio è valido quando il pallino resta fra la 1^a e la 2^a linea del quadro opposto a quello dal quale è stato lanciato.

Il lancio deve essere effettuato nei 20 secondi dopo la fine della giocata. In caso contrario sarà posto dalla squadra avversaria.

Secondo lancio

Se il primo lancio non è regolare, la squadra che lancia il pallino ha diritto ad un secondo lancio salvo che una qualsiasi irregolarità sia stata rilevata dall'Arbitro.

Dopo due prove infruttuose, l'avversario lo pone nel quadro di validità, a suo piacimento.

Pallino fermato o deviato da un giocatore

La squadra avversaria lo piazza nel quadro di validità, a suo piacimento.

Art. 35 - Regola del vantaggio

Tutti i colpi irregolari sono lasciati all'arbitrio della squadra avversaria. Quest'ultima può:

- a. Accettare la nuova situazione di gioco così creata con possibilità di accettare o di annullare la boccia irregolare.**
- b. Domandare la rimessa a posto generale con l'annullamento obbligatorio della boccia irregolare.**

***Eccezione:* nel caso del pallino non annunciato vedere art. 45.2**

Art. 36 - Fallo della squadra avversaria

La squadra che ha giocato può accettare le conseguenze del gioco oppure rimettere a posto gli oggetti smossi e riprendere la sua boccia.

Qualora vi sia anche un fallo della squadra che ha giocato, si ha errore bilaterale. La boccia giocata è annullata e tutti gli oggetti sono obbligatoriamente rimessi a posto.

Art. 37 - Oggetti fermati o deviati da un giocatore

Qualunque sia lo o gli oggetti fermati o deviati, la squadra avversaria può applicare la regola del vantaggio.

In caso di accettazione, l'oggetto o gli oggetti fermati o deviati possono essere lasciati al nuovo posto o annullati.

Se è la squadra che ha giocato che richiede la rimessa a posto, deve obbligatoriamente riprendere la boccia.

Art. 38 - Oggetti interrati

Gli oggetti che restano interrati, possono essere rimessi a livello nelle loro posizioni in ogni momento da ciascuna squadra, purchè non si renda necessario, per far ciò, rimuovere definitivamente un altro oggetto.

Art. 39 - Tempo concesso per giocare una boccia

Ogni boccia deve essere giocata in un tempo massimo di 45 secondi che decorrono a partire dal momento in cui:

1. Il pallino è regolarmente collocato nel quadro
2. E' determinata la squadra che deve giocare
3. L'arbitro ha preso la sua decisione
4. Sono effettuate le rimesse a posto richieste.

In caso di infrazione l'arbitro annullerà immediatamente la boccia.

CAPITOLO VI

IL TIRO

Art. 40 - Oggetto annunciato.

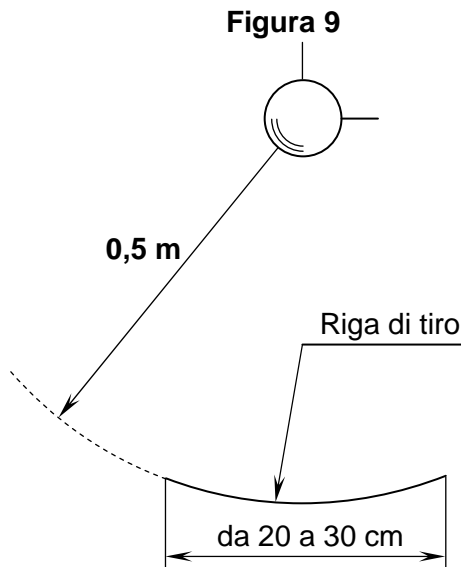
La squadra che vuol tirare deve designare nettamente l'oggetto annunciato. Questo oggetto non potrà mai essere una boccia della sua squadra.

Art. 41 - Annuncio mancante di precisione o non fatto

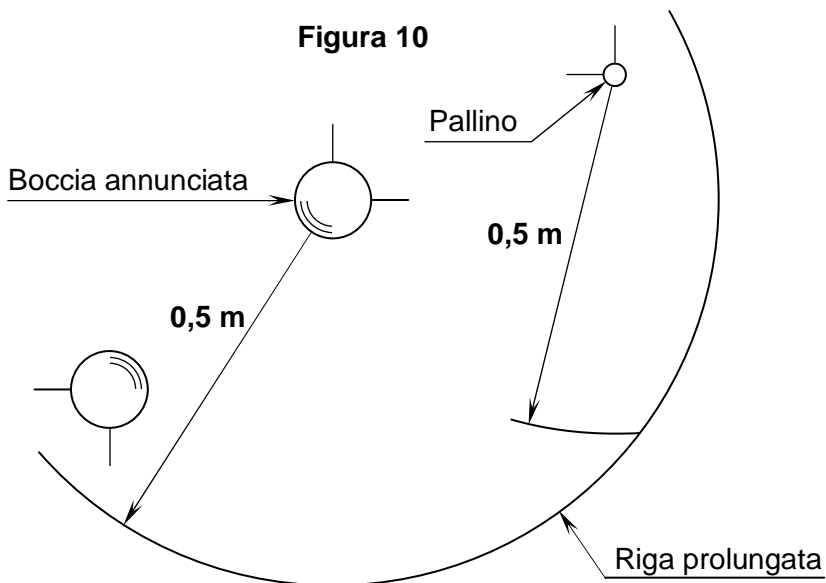
In tal caso si considera come se il tiratore avesse annunciato la boccia avversaria più vicina al pallino.

Art. 42 - Tracciatura delle righe di tiro.

Una riga è tracciata dagli avversari a m 0,50 davanti all'oggetto annunciato. Il tratto, in forma d'arco di cerchio, avrà la lunghezza da 20 a 30 cm.



Quando l'oggetto annunciato è contornato da oggetti diversi, l'arco è prolungato nel senso utile. Davanti a tutti gli oggetti situati a meno di 50 cm. dall'oggetto annunciato bisogna tracciare una riga di tiro a condizione ch'essa si trovi all'interno di un cerchio concentrico al perimetro esterno dell'oggetto annunciato e posto a 50 cm. da quest'ultimo



Nel caso in cui una o più bocce impediscano queste operazioni, è permesso di toglierle momentaneamente.

Ogni riga non contestata prima del tiro è valida per l'esame del punto di caduta.

Righe mal tracciate

L'avversario del tiratore deve sempre sorvegliare che le righe siano nettamente tracciate. Egli ne è responsabile. Se l'Arbitro è nella impossibilità di determinarle con precisione, o se esse non sono state tracciate, la sua decisione sarà, in caso di dubbio, favorevole al tiratore.

Cancellazione della riga di tiro o del punto di caduta o delle marche

Se vi è contrasto, si dovrà, prima dell'arrivo dell'Arbitro, lasciare la riga intatta, non ritracciarla né soffiarvi. Quando un giocatore cancella od altera il punto di caduta o la riga di tiro o le marche prima dell'accordo delle squadre, o dell'esame dell'Arbitro, la decisione presa gli sarà contraria.

Art. 43 - Tiro regolare

Un tiro è regolare quando le tre condizioni seguenti sono simultaneamente osservate:

- 1. Il punto di caduta è a non più di mt 0,50 dall'oggetto annunciato;**
- 2. Il punto di caduta è a non più di mt 0,50 dall'oggetto colpito per primo;**
- 3. L'oggetto colpito per primo è a non più di mt 0,50 dall'oggetto annunciato. Questa distanza è misurata dal cerchio massimo degli oggetti in causa.**

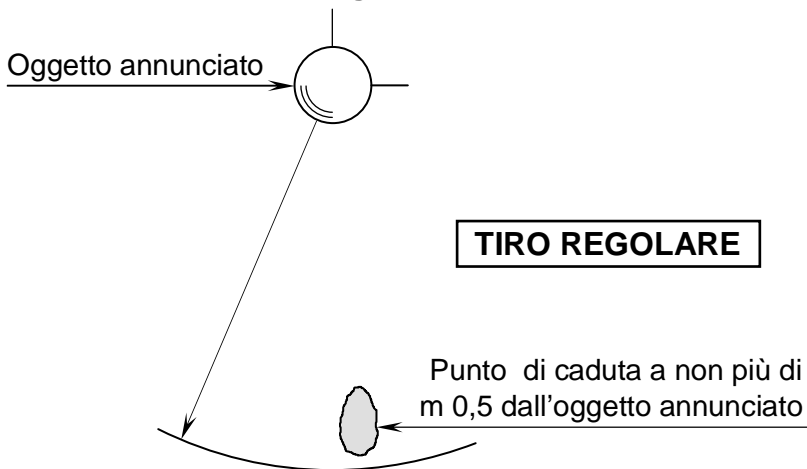
Di conseguenza, se le tre condizioni di cui sopra sono state rispettate, il tiro è regolare.

Il tiro è pure regolare quando la boccia colpisce direttamente senza toccare il terreno, un oggetto situato al massimo a mt 0,50 dall'oggetto annunciato.⁽²⁾

Tutte le conseguenze di un tiro regolare sono obbligatoriamente accettate dalle due squadre.

2. Questa tolleranza non si applica agli oggetti situati a più di mt. 0,50 dall'oggetto annunciato e non si applica agli oggetti che lo possono toccare, ma che si trovano a più di mt. 0,50 dall'oggetto annunciato. Il "raggruppamento" non esiste.

Figura 11



Il limite esterno della riga di tiro non deve in alcun punto essere modificato o cancellato dall'impronta lasciata sul terreno dalla bocca di tiro nel suo punto di caduta. Questa impronta, più o meno importante a seconda della resistenza del terreno, è sempre unica.

Figura 12: Impronta

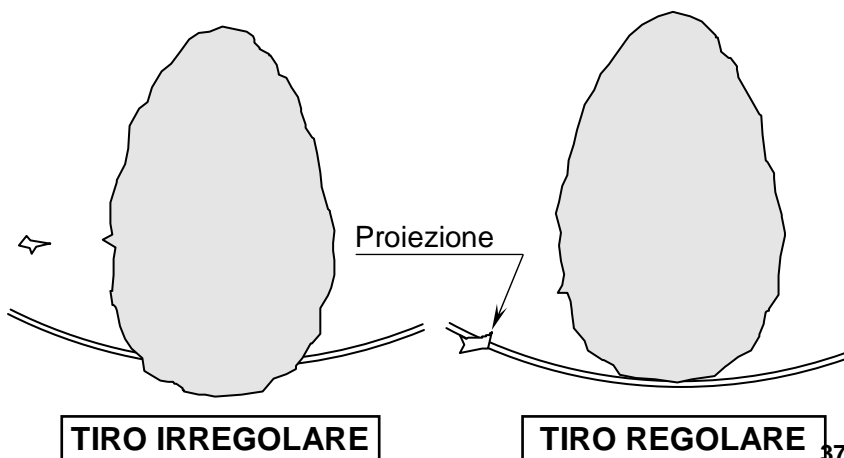
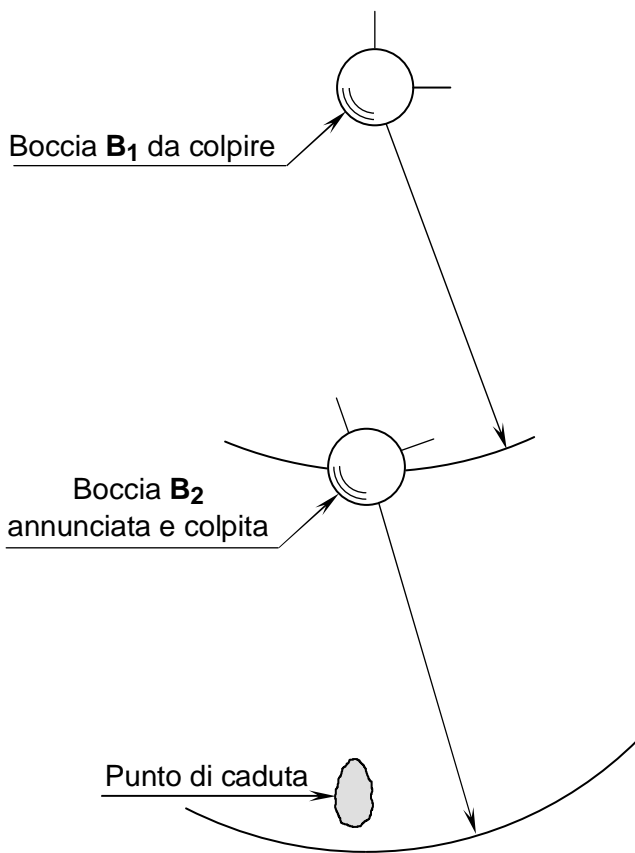


Figura 13

La squadra **A** effettua il tiro



TIRO REGOLARE

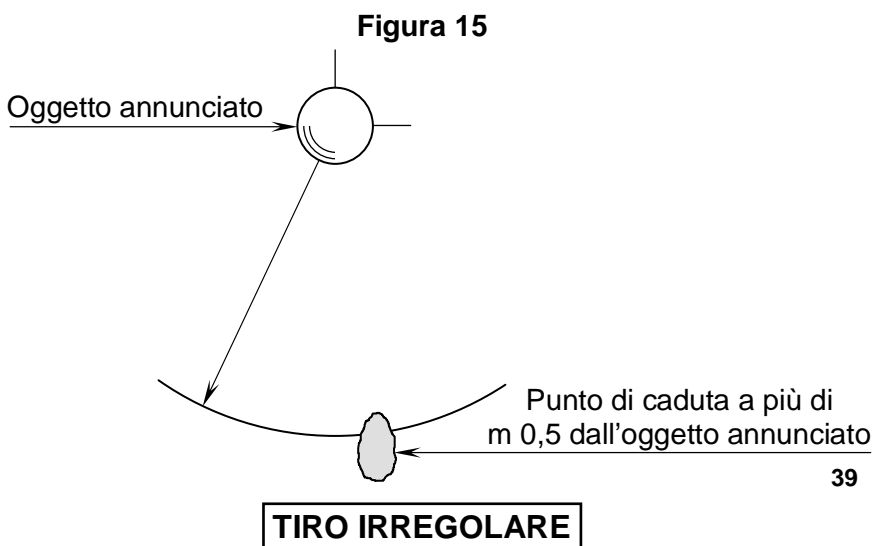
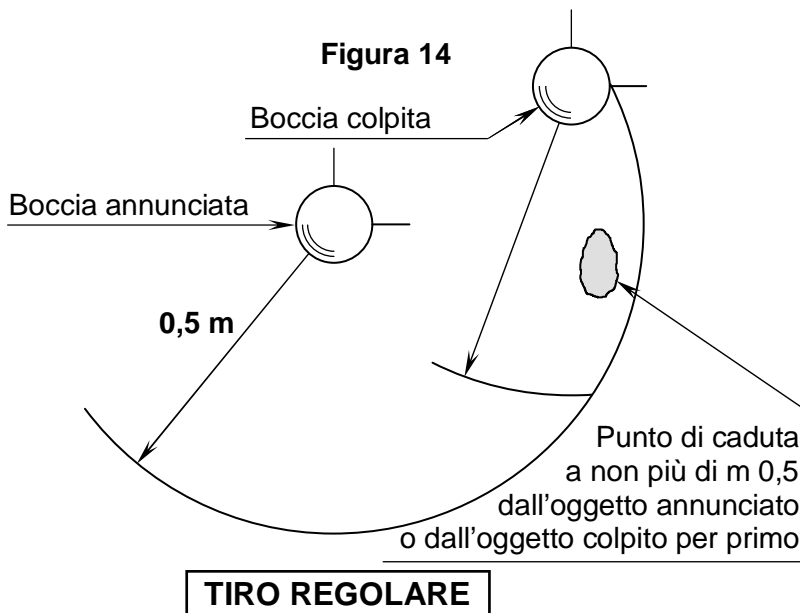


Figura 16

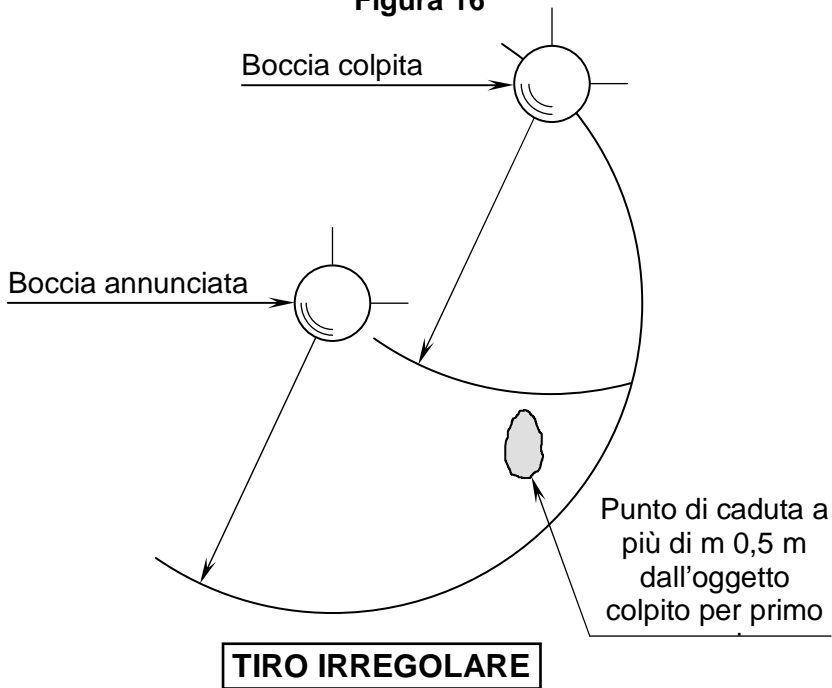


Figura 17

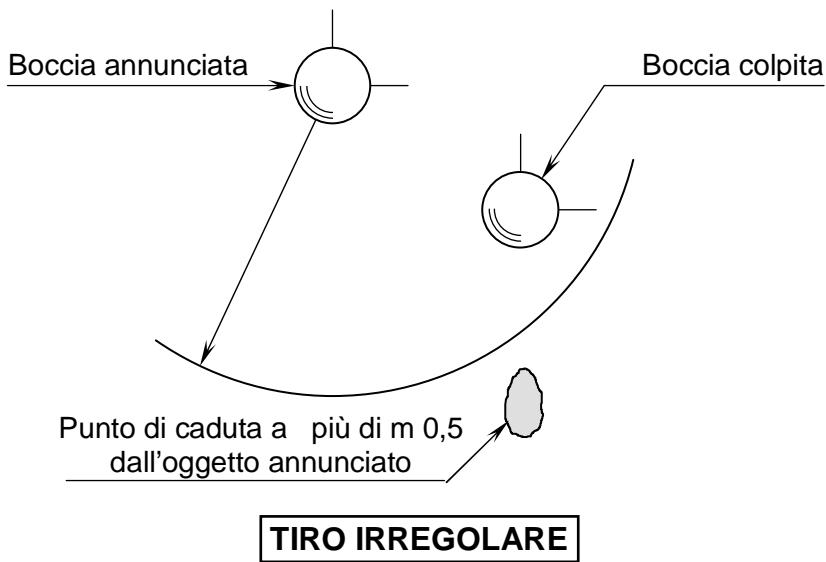
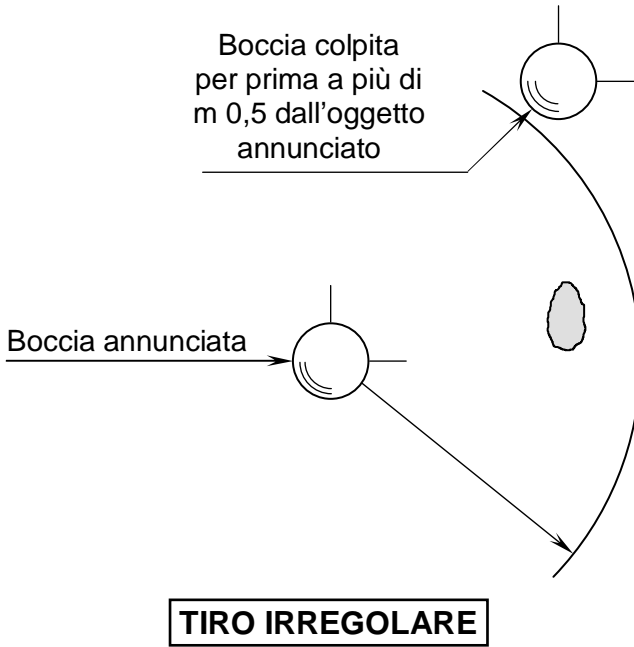


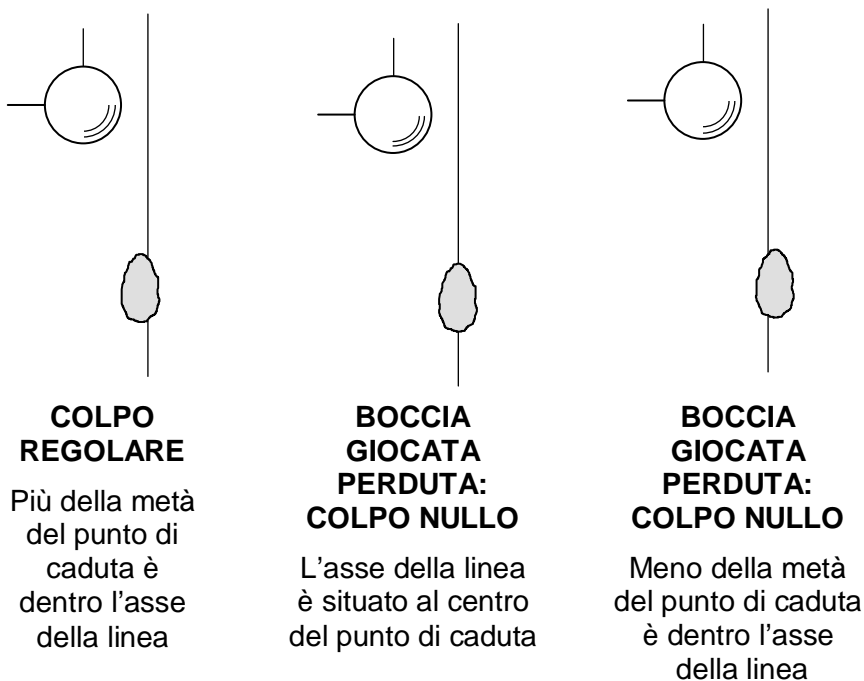
Figura 18



Art. 44 - Tiro lungo la linea laterale

Se la boccia di tiro si perde prima od all'istante in cui tocca il suo obiettivo, il tiro è nullo e tutti gli oggetti smossi devono obbligatoriamente essere rimessi a posto ad opera dell'avversario.

Figura 19: Tiro o puntata effettuati presso una linea laterale



Art. 45 - Tiro all pallino

1. Tiro con pallino annunciato

Nel corso di una giocata, se le due squadre hanno, ciascuna, una o più bocce da giocare, ogni squadra può effettuare soltanto un annuncio del pallino.

Questa limitazione non si applica quando le bocce da giocare appartengono ad una sola squadra.

2. Tiro con pallino non annunciato

In tutti i casi, colpo regolare, irregolare accettato o meno, il pallino smosso o perduto viene rimesso al suo posto primitivo.

In caso di rimessa a posto del pallino, se una boccia occupa parzialmente o totalmente quel posto, si applicheranno le disposizioni previste all'art. 9 - Casi particolari.

Art. 46 - Oggetti smossi senza essere stati toccati

Quando il tiro è regolare o irregolare-accettato, se un oggetto è smosso senza essere stato toccato (per traballamento del terreno o proiezione di ghiaia o sabbia) il colpo è valido, così come tutte le sue conseguenze.

Un oggetto sarà considerato come smosso se la sua posizione non coincide più con le sue ultime marche o se si può dimostrare che le distanze rispettive dagli oggetti o dalle righe di tiro sono variate.

Se tutte le condizioni relative alla regolarità del tiro si sono verificate, si deve considerare valido il movimento di un oggetto anche se è situato al di qua del punto di caduta.

Art. 47 - Oggetto di altro campo che modifica il gioco

Un oggetto, proveniente da un altro campo, può al momento del tiro modificare la posizione degli oggetti.

Compete al giocatore di non iniziare la partenza finché le bocce del campo limitrofo non siano ferme. Egli può sempre chiedere che gli oggetti di detto campo siano momentaneamente tolti.

L'Arbitro, per non danneggiare una squadra deciderà la regolarità del tiro o la rimessa a posto di tutti gli oggetti spostati e il tiratore riprenderà la sua boccia.

Art. 48 - Spostamento fortuito, accidentale o senza causa apparente al momento del tiro.

Se l'oggetto si sposta accidentalmente per colpa di un avversario del tiratore, questi avrà diritto di accettare il tiro o di rimettere tutto a posto. In questo caso potrà riprendere la sua boccia.

Se l'oggetto si sposta accidentalmente per colpa di un compagno del tiratore, l'avversario applicherà la regola del vantaggio.

Se l'oggetto si sposta senza causa apparente, il tiro è considerato come normale.

Art. 49 - Boccia che resta nel campo senza aver toccato nulla

La boccia tirata che non ha toccato o smosso alcun oggetto e resta in campo, è annullata.

CAPITOLO VII

LA PUNTATA

Art. 50 - Condizioni della puntata regolare

La boccia puntata è regolare quando:

- 1. Non si perde;**
- 2. Non si ferma, nel rettangolo centrale, a più di mt. 2 dalla prima linea;**
- 3. Non sposta, in ogni direzione, direttamente o indirettamente, alcun oggetto a più di mt 0,50 (vedere figura 20).**

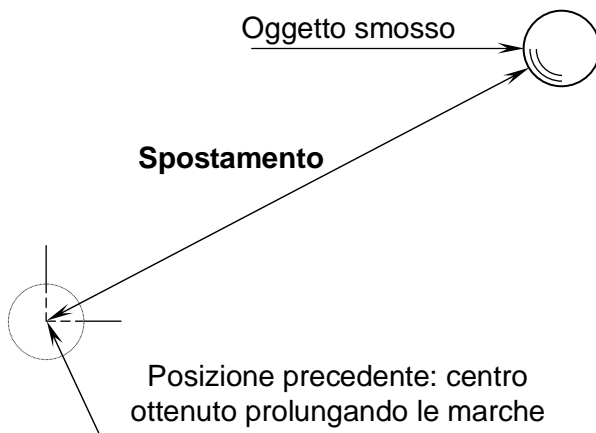
Queste tre condizioni devono essere soddisfatte simultaneamente.

La boccia posata momentaneamente sul terreno, oltre la linea piede di gioco, al momento che precede la puntata, non è ritenuta giocata, e quindi non è una puntata irregolare.

Art. 51 - Misurazione delle distanze

Le distanze si misurano in linea retta, partendo dal punto ottenuto dalla riunione delle due marche dell'oggetto smosso, al limite esterno di quell'oggetto.

Figura 20: Misura dello spostamento d'un oggetto



Le distanze rispettivamente percorse dagli oggetti smossi non si sommano.

Art. 52 - Distanza percorsa fuori del campo

La distanza percorsa fuori del campo non viene calcolata.

La misurazione si limita al punto (margine esterno), dove l'oggetto ha attraversato la linea o vi si è perduto, senza attraversarla.

Art. 53 - Boccia giocata quando gli oggetti sono ancora in movimento

È vietato giocare una boccia quando vi siano degli oggetti ancora in movimento nel campo. L'Arbitro segnerà il fallo; l'avversario applicherà la regola del vantaggio.

CAPITOLO VIII

PROVE DI TIRO

Art. 54 - Tiro di Precisione

A. Seniores e Under 18

1. Terreno di gioco

Il terreno di gioco utilizzato è quello previsto all'articolo 4 e figure 2 e 3.

2. Obiettivi

Sono messi come indicato sullo schema (modello allegato) e numerati dall'1 all'11

3. Materiale utilizzato

- a. Bocce utilizzate dal tiratore : 4
- b. Bocce obiettivo (obiettivi n° 1, 3, 5, 6, 7, 8, 9, 10). Esse hanno un diametro di mm.100 ed una massa di 800 g.(± 10 g.). Sono di colore bianco ed in materiale sintetico.
- c. Pallino obiettivo (obiettivi n° 2, 4 e 11). Ha un diametro di mm. 36 ed una massa di 25 g. (± 2 g.). È di colore bianco.
- d. Bocce ostacolo (obiettivi n° 3, 4, 5, 6, 8, 9, 10). Hanno un diametro di mm. 95 ed una massa di 660 g. (± 10 g.). Sono di colore rosso/amaranto ed in materiale sintetico.
- e. Pallino ostacolo (obiettivo n° 7). Ha un diametro di mm. 36 ed una massa di 25 g. (± 2 g.). È di colore rosso.
- f. Tappeto (vedere schema). È in materiale sintetico. Il suo colore deve permettere una buona visibilità degli oggetti obiettivo ed ostacolo. Deve rispondere ai seguenti requisiti

tecniche:

- lunghezza: mt $6 \pm 0,05$ - larghezza: mt $0,75 \pm 0,05$
- spessore: mm $6 \pm 0,5$ - massa minima: 4,5 kg/m²
- fori per posizionamento delle bocce e pallino: ϕ mm 20.

Si provvederà, per ogni posizione, a fustellare nel tappeto, una zona che deve permettere la validità del tiro: larghezza 40 cm - lati paralleli - rispettando i 50 cm previsti dall'art.43.

g. Sotto-tappeti: possono essere utilizzati sotto-tappeti conformi alle disposizioni tecniche definite dalla F.I.B.

Prevedere un porta-oggetti dove saranno postati gli oggetti (bocce e pallino) momentaneamente non usati.

Tolleranza: il diametro degli oggetti può variare di 1 millimetro in più o in meno.

4. Validità del tiro – Punteggi

Il tiro è valido quando l'oggetto regolarmente colpito (art. 43 e 46) esce definitivamente dal foro in cui era posto sul tappeto. Il punto di caduta deve essere interamente entro la zona fustellata del tappeto.

Il tiro non è valido se l'oggetto è smosso per traballamento del tappeto.

In più, l'oggetto "ostacolo" non dovrà spostarsi definitivamente dalle sue marche (obiettivi 7 e 8) o uscire dai suoi fori (obiettivi 3, 4, 5, 6, 9, 10). Gli effetti provocati, dopo il tiro, dai bordi della fustellatura del tappeto, non dovranno essere presi in considerazione.

A ciascun obiettivo regolarmente colpito corrisponde il numero di punti segnati sullo schema.

5. Svolgimento della partita

Ciascuno giocatore deve effettuare una serie completa di 11 tiri dall'obiettivo 1 all'obiettivo 11. I giocatori tirano, uno dopo l'altro, una boccia per ogni obiettivo con un tempo massimo consentito di 30 secondi per boccia.

Figura 21: Tiro di precisione Seniores e Under 18

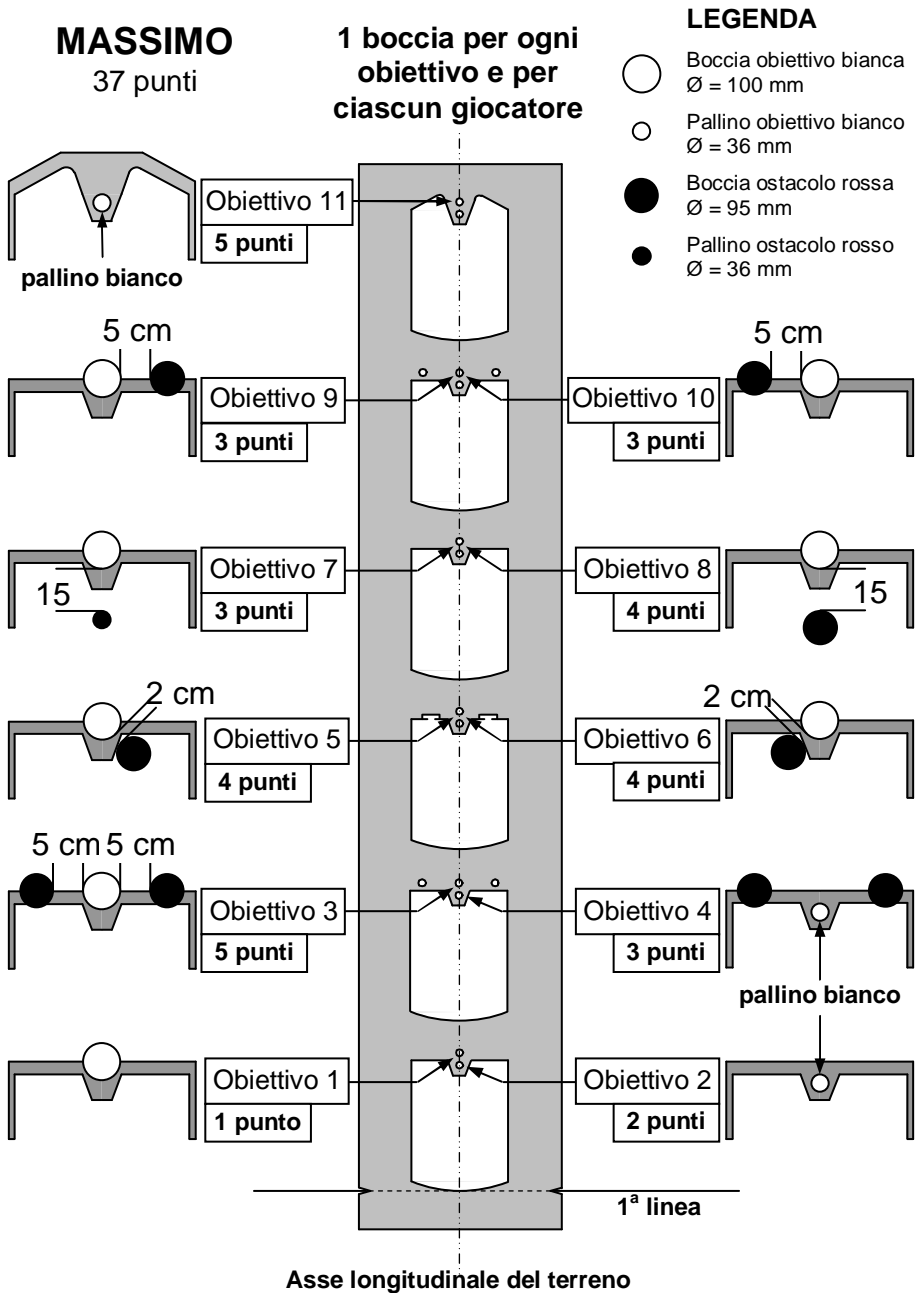
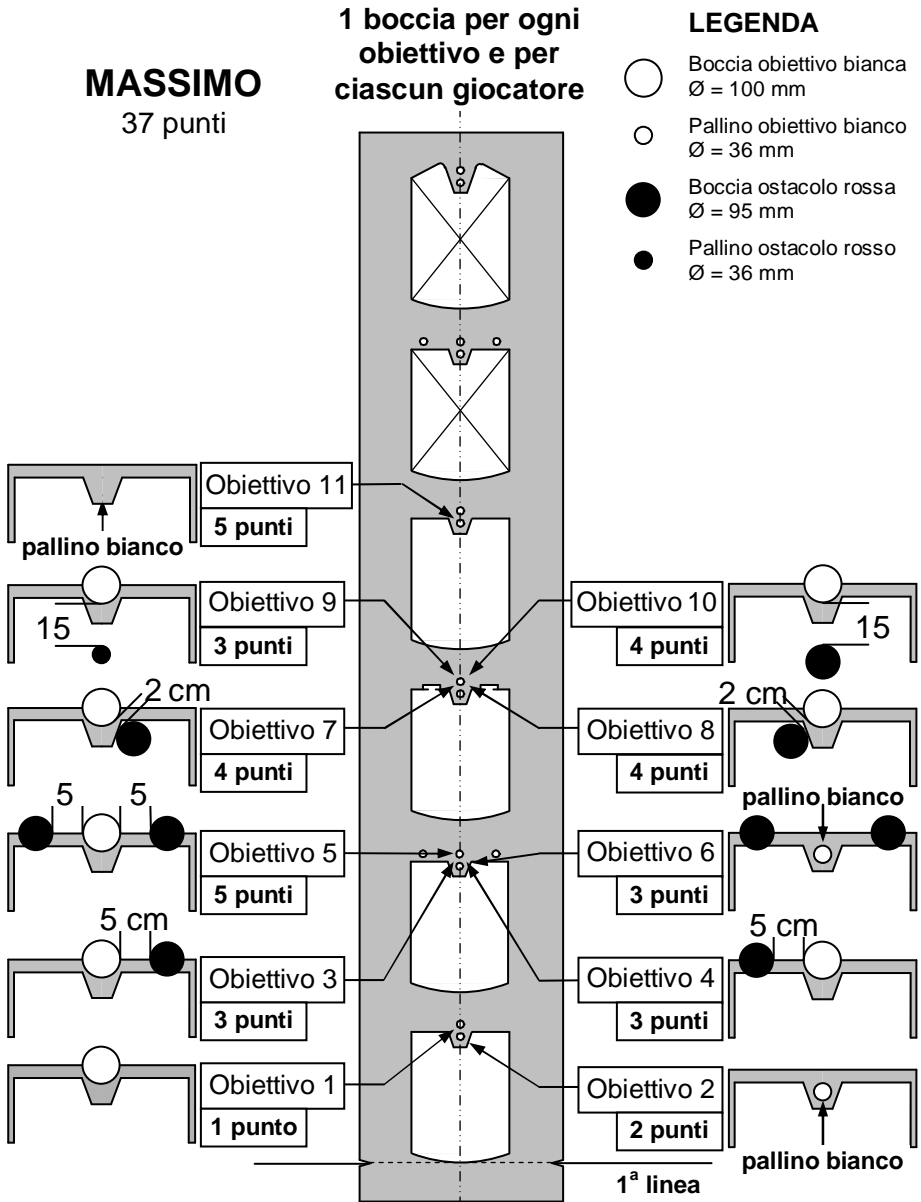


Figura 22: Tiro di precisione Femminile e Under 14



Se un tiratore colpisce gli 11 bersagli - 37 punti su 37 - continua la prova ripartendo dal bersaglio n.1 e la interrompe al primo errore.

In caso di errore nell'ordine dei tiri, il tiro o i tiri sbagliati saranno annullati e la prova proseguirà riprendendo la normale progressione.

Se la parità (fra uno o più giocatori) non è prevista dal regolamento della competizione:

a. La prova sarà ripetuta integralmente e l'ordine di tiro verrà stabilito per sorteggio.

b. In caso di ulteriore parità la prova ricomincia (nuovo sorteggio per l'ordine di tiro) e si interrompe alla scomparsa della parità.

6. Incidente fortuito

Se un incidente fortuito sopravviene durante la prova (mancanza di elettricità, temporale, ecc...) che non interessi direttamente un giocatore o una squadra, la prova è interrotta:

a. Se la durata dall'interruzione è inferiore a 30 minuti, la prova continuerà, in seguito, regolarmente.

b. Se la durata dall'interruzione è superiore a 30 minuti, la prova è annullata. Essa riprenderà appena possibile con gli stessi giocatori e ripartendo dall'obiettivo n° 1.

B. Femminile e Under 14

1. Terreno di gioco

Il terreno di gioco utilizzato è quello definito sulle figure 4 e 5.

2. Obiettivi

Sono messi come indicato sullo schema (modello allegato) e numerati dall'1 all'11.

5. Svolgimento della prova

Ciascun giocatore (giocatrice) deve effettuare una serie completa di 11 tiri dall'obiettivo 1 all'obiettivo 11. (Segue come al paragrafo A).

3. - 4. - 6. - Vedere il paragrafo A.

Art. 55 - Tiro Progressivo

A. Seniores e Under 18

1. Terreno di gioco

Il terreno di gioco utilizzato è quello previsto all'articolo 4 e figure 2 e 3.

2. Obiettivi

Sono posizionati come indicato nell figura 24. Le 6 posizioni distano una dall'altra 80 cm. Il centro della prima boccia è collocato a 55 cm dalla 1^a linea.

3. Materiale utilizzato

a. Bocce utilizzate dal tiratore: necessarie un minimo di 3 bocce.

b. Bocce obiettivo: hanno un diametro di mm. 100 (\pm mm 1) ed una massa di 800 g.(\pm 10 g.). Devono essere 2 per tappeto, di colore bianco ed in materiale sintetico.

c. Porta-bocce: devono essere modificabili in altezza fra i 60 e i 100 cm, con uno zoccolo che presenti garanzia di stabilità sul suolo. Saranno messi in modo che la proiezione verticale della boccia sia situata al di là della 2a linea.

d. Tappeti: sono necessari 4 tappeti per un confronto fra due giocatori. Sono in materiale sintetico e devono rispondere ai seguenti requisiti tecnici:

- lunghezza: mt 5.2 \pm mt 0,05 - larghezza: mt 0,75 \pm mt 0,05
- spessore: mm 6 \pm mm 0,5 - massa minima: 4,5 kg/m²
- fori per posizionamento delle bocce e pallino: ϕ mm 20.

Si provvederà, per ogni posizione, a fustellare nel tappeto, una zona che deve permettere la validità del tiro: larghezza 40 cm - lati paralleli - rispettando i 50 cm previsti dall'art.43.

Esse sono posizionate come indicato nella figura 24

Figura 23: Porta-bocce

- modificabili in altezza



- e messi in modo che la proiezione verticale della bocca sia situata al di là delle 2^a linea

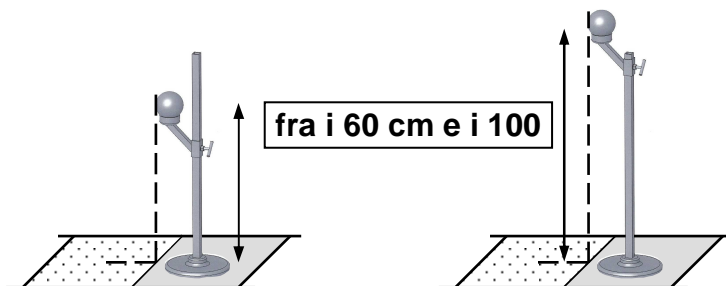
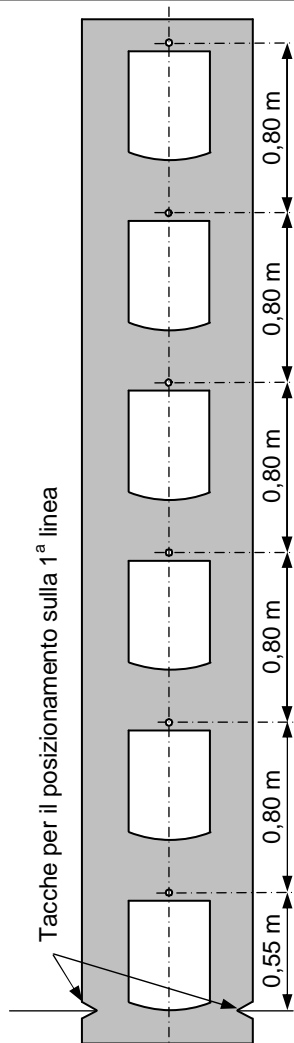


Figura 24: Tiro progressivo Seniores e Under 18

1 - Fustellatura del tappeto



- Lunghezza : $5,20 \pm 0,05$
- Larghezza : $0,75 \pm 0,05$
- Spessore : $6 \text{ mm} \pm 0,5$
- Massa minima : $4,5 \text{ kg} / \text{m}^2$
- 54 Fori per le bocce : $\phi 20 \text{ mm}$
- Zona di tiro : larghezza 40 cm

2 - Posizionamento dei tappeti

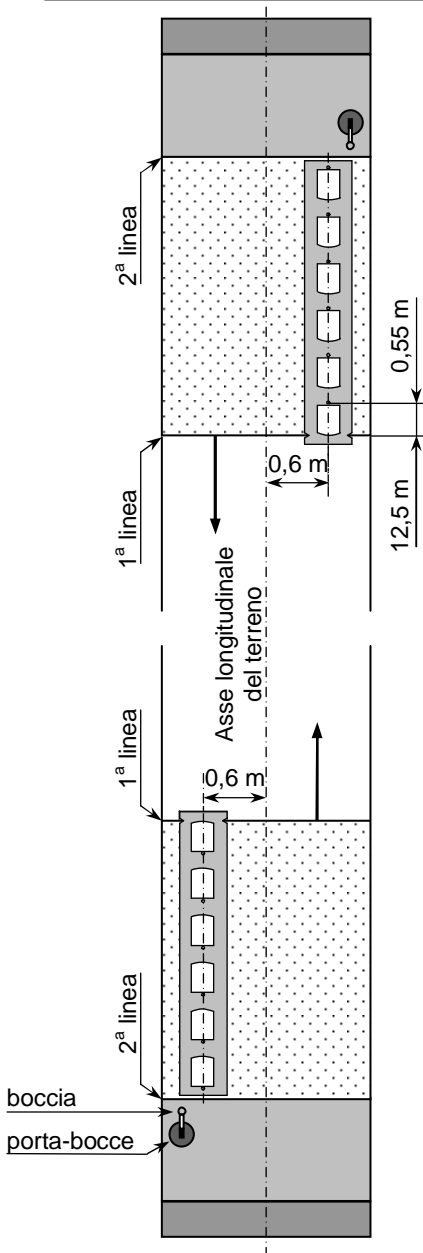
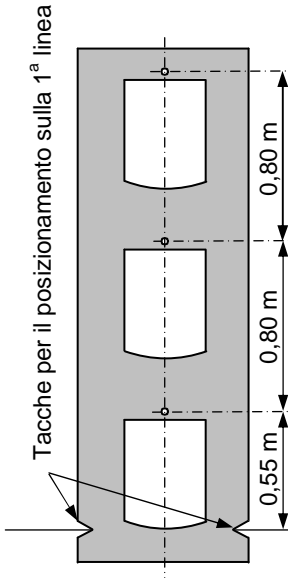


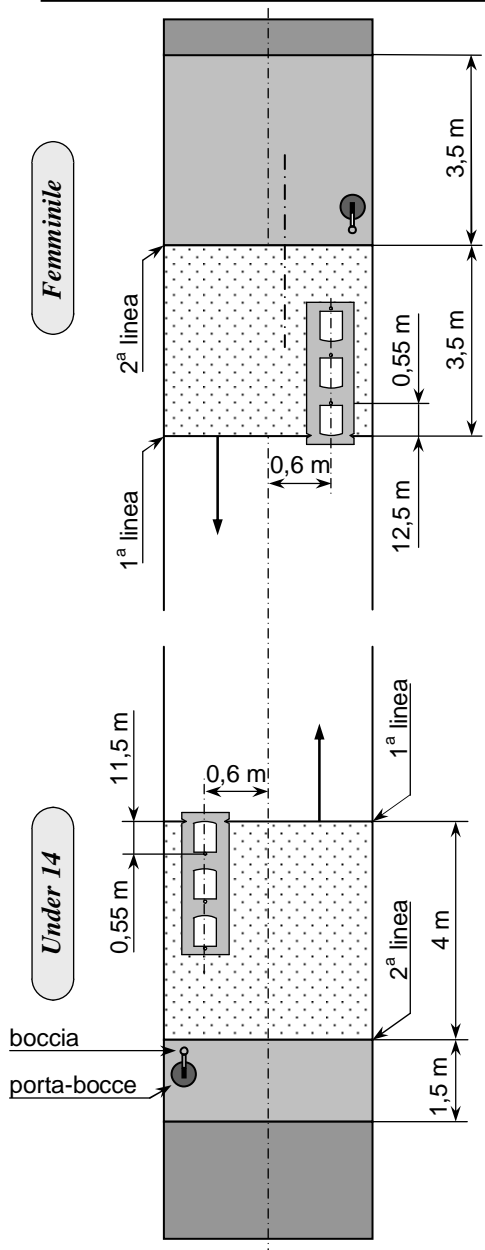
Figura 25: Tiro progressivo Femminile e Under 14

1 - Fustellatura del tappeto



- Lunghezza : $2,80 \pm 0,05$
- Larghezza : $0,75 \text{ m} \pm 0,05$
- Spessore : $6 \text{ mm} \pm 0,5$
- Massa minima : $4,5 \text{ kg} / \text{m}^2$
- Fori per le bocce : $\phi 20 \text{ mm}$
- Zona di tiro : larghezza 40

2 - Posizionamento dei tappeti



e. Arresti laterali per le bocce: è necessario prevedere tavole laterali per le bocce, disposte parallelamente al tappeto, a 1 m delle linee laterali del campo, in modo che non disturbino i giocatori. Saranno disposti dal fondo del campo fino alla linea piede di gioco. Saranno in uno o più pezzi, sufficientemente pesanti per essere stabili.

Dimensioni: L = m 7,50 H = cm 20 minimo.

Possono essere messi su un sostegno (ferro a "U").

Colore raccomandato: quello dei tappeti.

f. Sotto-tappeti: possono essere utilizzati sotto-tappeti conformi alle disposizioni tecniche definite dalla F.I.B.

4. Principio del tiro progressivo

Questa prova consiste nel colpire regolarmente e progressivamente in un primo tempo, e regressivamente in un secondo tempo, il più gran numero di bocce in un tempo previsto dal regolamento (1, 2, 3, 4, 5, 6, 5, 4, 3, 2, 1, 2, 3...).

L'atleta tira alternativamente in un senso, poi nell'altro senso del gioco.

Solo la regolarità del tiro (boccia colpita regolarmente) permette la progressione dell'obiettivo (dalla posizione più vicina a quella più lontana e viceversa...). A ciascuna estremità del gioco devono esserci due aiutanti: uno raccoglie la boccia di tiro e la mette sul porta-bocce, l'altro raccoglie la boccia obiettivo e la mette nella posizione prevista. Queste persone possono far parte della squadra del tiratore, oppure essere messe a disposizione dai responsabili dell'organizzazione ed accettate dalla sua squadra.

Gli altri giocatori e l'accompagnatore devono tenersi fuori del campo, nella zona ad essi riservata.

N.B. : *Su domanda del tiratore i tappeti possono essere messi a sinistra del campo (nel senso di tiro).*

5. Validità del tiro

Il tiro è valido quando la boccia obiettivo, regolarmente colpita, esce definitivamente dal foro su cui era posizionata sul tappeto. Il

punto di caduta deve essere interamente entro la zona fustellata del tappeto.

Il tiratore deve obbligatoriamente prendere la boccia di tiro dal portabocce. In nessun caso la boccia può essergli data con la mano. Così facendo, il tiro è nullo. In caso di tre violazioni il giocatore viene squalificato. Il tiro è ugualmente nullo se l'Arbitro constata il difettoso posizionamento della boccia obiettivo.

6. Durata della prova - Punteggi

I giocatori aspettano il segnale di partenza, con la boccia in mano, al di là della 2^a linea. La prova inizia e finisce al colpo di fischio dell'Arbitro (o altro segnale sonoro).

La durata della prova è di 5 od 8 minuti.

Per ciascun obiettivo regolarmente colpito nel tempo regolamentare fissato per la competizione, si segna 1 punto. Tutte le bocce colpite dopo il segnale di fine prova non sono prese in considerazione.

Se il pareggio non è contemplato dal Regolamento della gara, sarà disputata fra i giocatori in parità, una prova supplementare con durata uguale alla metà del tempo previsto nella prova normale.

Una mezz'ora di riposo sarà accordata ai giocatori fra queste due prove.

Se la parità permane, dopo altri 10 minuti di riposo, si ripartirà con una prova di 1 minuto, da ripetersi eventualmente a intervalli di 5 minuti sino alla scomparsa della parità. In queste ultime eventuali prove, non è previsto un periodo di allenamento-riscaldamento.

7. Incidente fortuito

Se un incidente fortuito (pioggia, mancanza di elettricità, ecc.) provoca un'interruzione della prova, questa sarà annullata e ripetuta appena possibile con gli stessi giocatori.

B. Femminile e Under 14

1. Terreno di gioco

Il terreno di gioco utilizzato è quello dei disegni n. 4 e 5.

2. Obiettivi

Sono posizionati come indicato nella figura 25. Le 3 posizioni distano una dall'altra 80 cm. Il centro della prima boccia è collocato a 55 cm dalla 1^a linea.

3. - 4. - 5. - 6. - 7. Vedere il precedente paragrafo A.

Art. 56 - Tiro Veloce a Coppie

A. Seniores e Under 18

A questa prova partecipano 2 squadre di 2 tiratori che tirano successivamente (4 bocce consecutivamente per ciascuno dei 2 tiratori).

Per i terreni di gioco, il materiale utilizzato, il principio e la validità del tiro, la durata, il punteggio e gli incidenti: vedere l'articolo 55.

Sono solamente menzionate, qui sotto, le specificità della prova:

1. Posizionamento delle bocce obiettivi

Sono fisse durante tutta la durata della prova.

- primo e terzo obiettivo: sulla posizione n° 4 del tappeto.
- secondo e quarto obiettivo: sulla posizione n° 2 del tappeto.

2. Tappeti utilizzati

Sono quelli dello tiro progressivo, sui quali sono evidenziate le posizioni degli obiettivi (vedere § 1).

3. Porta-bocce

Sarà necessario prevedere 4 porta-bocce per squadra di due giocatori.

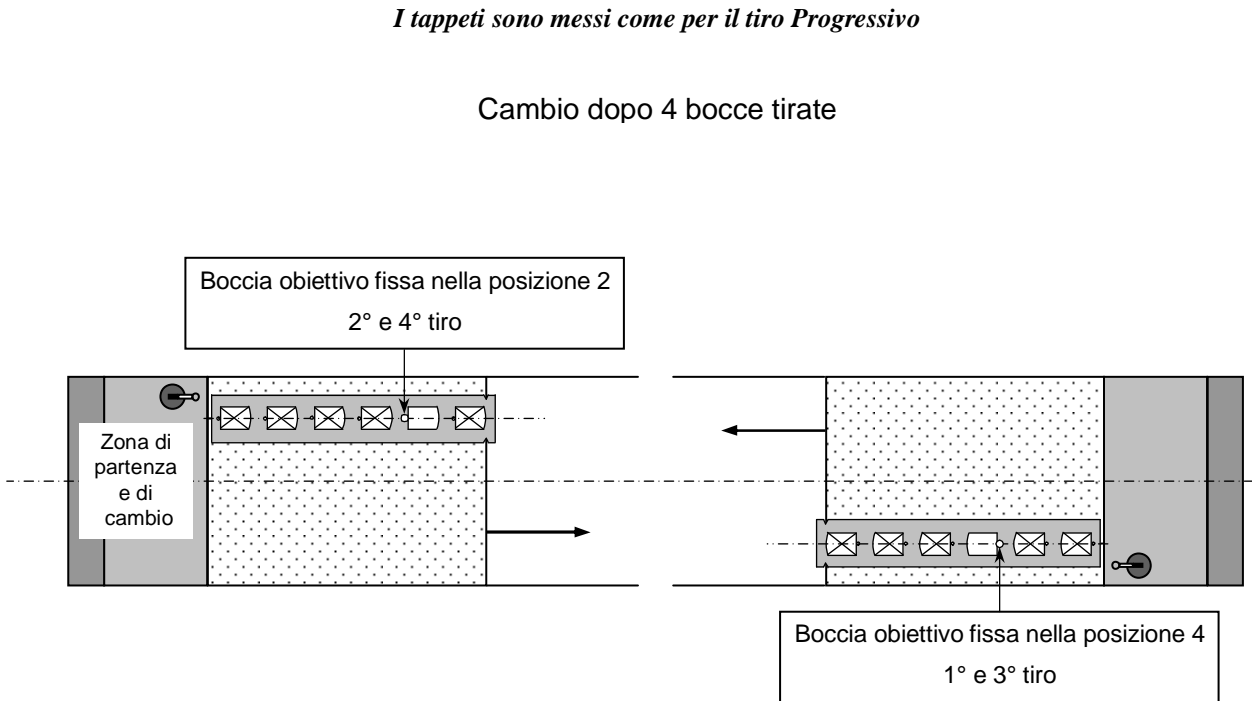
4. Arresti laterali per le bocce

Vedere art. 55.3-e (Tiro progressivo)

5. Posizione dei giocatori

Alla partenza della prova, i 2 giocatori di una stessa squadra si devono trovare dallo stesso lato del campo.

**Figura 26: Tiro veloce a coppie
Seniores e Under 18**



I tappeti sono messi come per il tiro Progressivo

Cambio dopo 4 bocce tirate

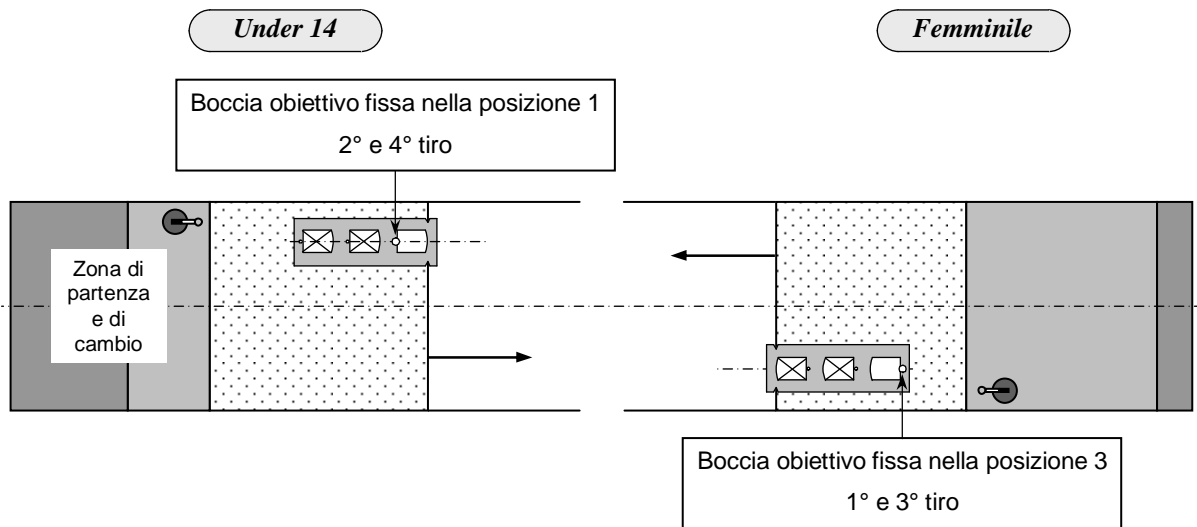


Figura 27: Tiro veloce a coppie Femminile e Under 14

6. Validità del tiro

In aggiunta alle condizioni previste all'art. 55 § 5, il cambio fra i due giocatori deve essere effettuato RIGOROSAMENTE alle seguenti condizioni:

A. Il giocatore che deve RICEVERE il cambio attende, con la boccia in mano, al di là della 2^a linea, SENZA CALPESTARLA.

B. Egli potrà ABBANDONARE detta zona solo quando il suo COMPAGNO lo ha TOCCATO CON LA MANO.

In caso di PARTENZA NON REGOLARE, la 1^a BOCCIA TIRATA sarà annullata. Alla terza partenza non regolamentare la squadra sarà squalificata.

B. Femminile e Under 14

Collocamento delle bocce obiettivo

Sono FISSE durante tutta la durata della prova.

- primo e terzo obiettivo: posizione n° 3 del tappeto.
- secondo e quarto obiettivo: posizione n° 1 del tappeto.

Per tutte le altre regole, vedere il paragrafo A.

CAPITOLO IX

COMBINATO

Art. 57

1. Terreno di gioco

Il terreno di gioco utilizzato è quello previsto all'articolo 4 e figure da 2 a 5.

2. Formazione

Questa prova si gioca individualmente (4 bocce per giocatore) o a coppie (3 bocce per giocatore) e si disputa in 8 giocate.

3. Principio del gioco

I giocatori sono obbligati, in una stessa giocata, a puntare o a tirare tutte le bocce a disposizione. Dopo il sorteggio, il vincitore sceglie se tirare o puntare (invertendo il ruolo nella seconda giocata e così' di seguito) e lancia il pallino (due giocate consecutive).

4. Svolgimento della prova

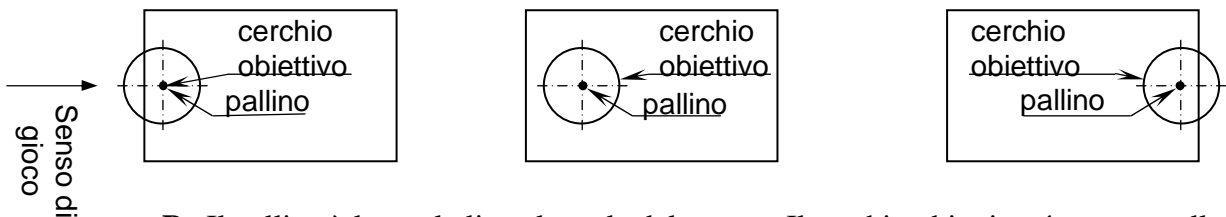
a. Lancio del pallino e tracciamento del cerchio

Il pallino è lanciato dallo stesso giocatore (o la stessa squadra) per due giocate consecutive; resta fisso durante tutta la giocata. Se viene smosso dalla boccia puntata, viene rimesso al suo posto dopo aver valutato eventuali "biberon". Non può essere annunciato in caso di tiro, perchè deve essere tolto dalla sua posizione dall'avversario del tiratore e, in seguito, riposizionato.

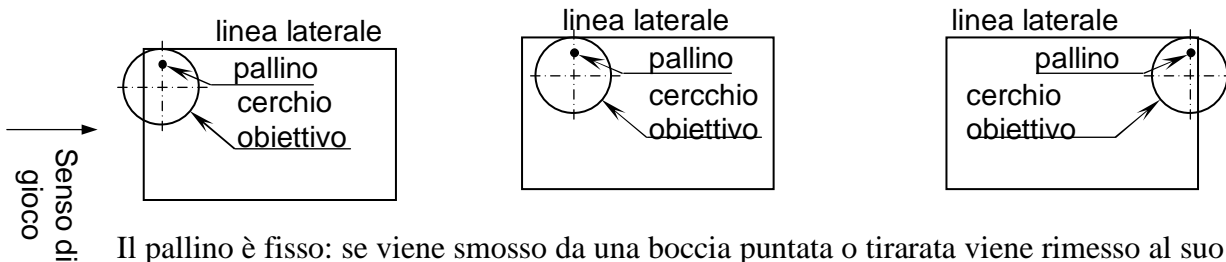
Figura 28: Tracciatura del cerchio obiettivo

Il pallino, lanciato dal giocatore, si ferma in un punto qualsiasi del rettangolo di validità. Il cerchio obiettivo è tracciato dall'avversario. Si possono presentare due possibilità:

A: Il pallino è dentro la zona centrale del rettangolo di validità. Il pallino è il centro del cerchio obiettivo.



B: Il pallino è lungo la linea laterale del campo. Il cerchio obiettivo è tangente alla linea laterale.



Il pallino è fisso: se viene smosso da una boccia puntata o tirata viene rimesso al suo posto dal giocatore responsabile dello spostamento.

Se il lancio del pallino è per due volte non regolamentare (art. 34), è collocato dall'avversario, a suo piacimento, nel rettangolo di validità del lancio del pallino.

Il cerchio è tracciato come indicato nella figura 28, dal giocatore (o dalla squadra) che non ha lanciato il pallino.

Il giocatore (o la squadra) che ha puntato nella quarta giocata punterà ancora nella quinta.

Il puntatore deve collocare il maggior numero di bocce dentro un obiettivo costituito da un cerchio del diametro di mt 1,40 tracciato sul terreno, il più visibile possibile dai giocatori e dal pubblico.

Quando il puntatore ha collocato una boccia nel cerchio, il tiratore deve colpirla. Il puntatore può soltanto rigiocare quando il tiro è riuscito.

b. Il punto

La boccia è validamente puntata quando si ferma nell'interno del cerchio, cioè se il suo cerchio massimo non oltrepassa il limite esterno della circonferenza tracciata sul suolo (vedere art. 32 a e figura n° 8).

La boccia giudicata non valida deve essere ritirata dal campo.

Punteggio: ogni boccia validamente puntata vale 1 punto;

Il "biberon" vale 2 punti. Sarà considerato come biberon la boccia che si ferma a meno di cm. 0,5 dal pallino e con entrambi gli oggetti nel cerchio.

La boccia che sposta il pallino più di 50 cm e resta nel cerchio vale un solo punto, anché se vi è biberon.

c. Il tiro

Il tiro permette di segnare quando la boccia avversaria, regolarmente colpita (art. 43 e 46) si perde rispetto al cerchio (art. 32 a e b). La boccia soltanto spostata dentro al cerchio è rimessa al suo posto.

Dopo un tiro valido tutte le bocce devono essere ritirate dal campo.

Punteggio : ogni tiro valido vale 1 punto, la ferma dentro al cerchio vale 2 punti.

5. Casi particolari: bocce che restano

a. Al puntatore: egli punterà e segnerà tante volte 1 punto o 2 punti a seconda delle condizioni sopra esposte.

b. Al tiratore: se non vi sono più bocce nel cerchio egli potrà:

1. tirare alla boccia avversaria messa al posto del pallino, ma non in posizione di perdita;
2. tirare al pallino, al massimo 2 volte per ogni giocata e segnare 2 punti per ogni colpo regolare. Il tiro permette di segnare quando il pallino regolarmente colpito (art. 43 e 46) si perde rispetto all'obiettivo (art. 32 a e b). Il pallino soltanto spostato dentro al cerchio è rimesso al suo posto.

6. Raccomandazioni

È necessario, per un'immediata comunicazione con il pubblico, aggiornare il tabellone dei punteggi dopo ogni boccia giocata. È anche necessario affiggere il numero progressivo della giocata in corso (da 1 a 8), per facilitare lo svolgimento dell'incontro. Il cerchio-obiettivo dovrà essere tracciato usando un prodotto colorante in modo che sia perfettamente visibile dagli spettatori e dai giocatori.

7. Errori

In caso di errore nell'alternanza del lancio del pallino o nell'alternanza del punto e del tiro:

a. Se l'errore è constatato nel corso della giocata, questa viene annullata e ripetuta correttamente.

b. Se l'errore è constatato alla fine della giocata, questa resta valida. L'Arbitro ristabilirà, se possibile, l'equilibrio nel corso delle giocate che restano dando la priorità alla corretta alternanza del punto e del tiro

c. Se l'errore è constatato alla fine della partita, il risultato resta acquisito.

8. Parità

In caso di parità non prevista dal Regolamento della competizione, saranno effettuate due giocate supplementari con una boccia per giocatore (coppia) e due bocce per giocatore (individuale), sino alla scomparsa della parità.

Il pallino sarà lanciato una sola volta da ciascuna formazione (coppia) o da ciascun giocatore (individuale).

Dopo il sorteggio, il vincitore sceglie se puntare o tirare e lancia il pallino.

Si procederà allo stesso modo se permane la parità.

TIME - OUT

Nelle prove dove è **ammesso** - gioco tradizionale e combinato -:

- Ogni squadra ha diritto ad **un** time-out.
- La sua durata è di **un** minuto e non viene recuperato.
- Si effettua alla **fine** della giocata.
- Nel gioco tradizionale, **non** potrà iniziare negli **ultimi dieci** minuti di gioco.
- Nel combinato, **non** potrà essere effettuato **dopo** la **7^a** giocata.

Il **manager** lo richiede, direttamente all'arbitro, nella giocata precedente o, al più tardi, prima dell'inizio della nuova giocata. Una volta richiesto, non potrà **più** essere **annullato**.

Prima parte

Nomenclatura

Definizione dei termini usati

3-4

Seconda parte

Capitolo 1

Materiali, area di gioco

Art. 1 - Le bocce	5
A. Caratteristiche delle bocce	5
B. Controllo delle bocce	6
Art. 2 - Il pallino	7
Art. 3 - La bacchetta	7
Art. 4 - Caratteristiche del campo	8
Seniors e Under 18	9
Femminili	10
Under 14	11

Capitolo 2

La partita

Art. 5 - Principio del gioco	12
Art. 6 - Svolgimento del gioco	12
Art. 7 - Conteggio dei punti	13
Art. 8 - Punti da fare e durata della partita	14
Art. 9 - Squadra che vince	13 - 14- 15
Giocata con pallino non annullabile e che non si perde	14
Prova del punto	15

Capitolo 3

Diritti e doveri dei giocatori

1 - Squadre, strumenti, tracciamento, spostamento, misure

Art. 10 - Formazione delle squadre	16
Art. 11 - Strumenti del gioco	16
Art. 12	17
A. Tracciamento delle linee	17
B. Validità delle linee	17
C. Ricostruzione delle linee cancellate	17
D. Uso della bacchetta	17
E. Ricostruzione delle linee cancellate	18
F. Valutazione delle distanze tra gli oggetti	18

Art. 13 - Marcatura degli oggetti	18
Bocce	18
Pallino	19
Art. 14	19
A. Rimessa a posto degli oggetti smossi irregolarmente dal tiro o dalla puntata	19
B. Oggetti rimossi e marche cancellate	19
C. Spostamento volontario	20
Art. 15 - Chi e come si deve misurare ?	20
Art. 16 - Oggetti spostati durante la misurazione	20
Art. 17 - Quando si può misurare	20
Art. 18 - Perdita del diritto di misurare	21
Art. 19 - Controllo delle misure	21
Art. 20 - Oggetti smossi (o spostati) prima dell'accordo	21
Art. 21 - Bocce equidistanti dal pallino	21
Art. 22 - Boccia di un altro giocatore giocata per errore	22
Art. 23 - Cambiamento di una boccia con altra disponibile	22
Art. 24 - Posizionamento delle bocce	22
A. Bocce non giocate	22
B. Bocce già giocate e perdute od annullate	22
Art. 25 - Indicazione inesatta del numero delle bocce da giocare	23
Art. 26 - Boccia giocata in più	23
2 - Posizione dei giocatori	
Art. 27	23
A. Posizione del giocatore durante il lancio ed obbligo di giocare	23
B. Come devono disporsi gli altri giocatori	24
Art. 28 - Allontanamento dal campo	24
3 - Il terreno	
Art. 29 - A chi appartiene il terreno	24
Art. 26 - Quando si può livellare il terreno	25
Capitolo 4	
Arbitraggio e sanzioni	
Art. 31	26
A. Giudizi degli Arbitri	26
B. Sanzioni applicabili ai giocatori	26
C. Sanzioni applicabili ai accompagnatori	27
D. Applicazione delle sanzioni	27
E. Effetto retroattivo delle sanzioni	27
F. Irregolarità gravi	28 - 29

Capitolo 5

Punto e tiro : norme generali

Art. 32 - Oggetti perduti	30
A. Oggetto perduto quando è fermo	30
B. Oggetto perduto in movimento	30
C. Oggetto che incontra un oggetto perduto od annullato	31
D. Oggetto che tocca un oggetto del campo limitrofo	31
Art. 33 - Oggetto rientrato in campo dopo essersi perduto	31
Art. 34 - Validità del lancio del pallino	31
Secondo lancio	31
Pallino fermato o deviato	32
Art. 35 - Regola del vantaggio	32
Art. 36 - Fallo della squadra avversaria	32
Art. 37 - Oggetti fermati o devianti da un giocatore	33
Art. 38 - Oggetti interrati	33
Art. 39 - Tempo concesso per giocare una boccia	33

Capitolo 6

Il tiro

Art. 40 - Oggetto annunciato	34
Art. 40 - Annuncio mancante di precisione o non fatto	34
Art. 42 - Tracciatura delle righe di tiro	34
Righe mal tracciate	35
Cancellazione della riga di tiro o del punto di caduta o delle marche	36
Art. 43 - Tiro regolare	36
<i>Figure 11 ad 18</i>	37 ad 41
Art. 44 - Tiro lungo la linea laterale	42
Art. 45 - Tiro al pallino	42
1. Tiro con pallino annunciato	42
2. Tiro con pallino non annunciato	43
Art. 46 - Oggetti smossi senza essere stati toccati	43
Art. 47 - Oggetto di altro campo che modifica il gioco	43
Art. 48 - Spostamento fortuito, accidentale o senza causa apparente al momento del tiro.	44
Art. 49 - Boccia che resta nel campo senza aver toccato nulla	44

Capitolo 7

La puntata

Art. 50 - Condizioni della puntata regolare	45
Art. 51 - Misurazione delle distanze	45
Art. 52 - Distanza percorsa fuori del campo	46
Art. 53 - Boccia giocata quando gli oggetti sono ancora in movimento	46

Capitolo 8

Prove di tiro

Art. 54 - Tiro di precisione	47
A. Seniores e Under 18	47
1. Terreno di gioco	47
2. Obiettivi	47
3. Materiale utilizzato	47
4. Validità del tiro - Punteggi	48
5. Svolgimento della prova	48
<i>Fig. 21 - Seniores e Under 18</i>	49
<i>Fig. 22 - Femmine e Under 14</i>	50
6. Incidente fortuito	51
B. Femmine e Under 14	51
1. Terreno di gioco	51
2. Obiettivi	51
5. Svolgimento della prova	51
3. - 4. - 6. Vedere il paragrafo A.	51
Art. 55 - Tiro progressivo	52
A. Seniores e Under 18	52
1. Terreno di gioco	52
2. Obiettivi	52
3. Materiale utilizzato	52
<i>Fig. 21 - Porta-bocce</i>	53
<i>Fig. 23 - Seniores e Under 18</i>	54
<i>Fig. 24 - Femmine e Under 14</i>	55
4. Principio del tiro progressivo	56
5. Validità del tiro	56
6. Durata della prova - Punteggi	57
7. Incidente fortuito	58
B. Femmine e Under 14	58
1. Terreno di gioco	58
2. Obiettivi	58
5. Svolgimento della prova	58
3. - 4. - 5. - 6. - 7. Vedere il paragrafo A.	58

Art. 56 - Tiro veloce a coppie	59
A. Seniores e Under 18	59
1. Posizionamento delle bocce obiettivi	59
2. Tappeti utilizzati	59
3. Porta-bocce	59
4. Arresti laterali per le bocce	59
5. Posizione dei giocatori	59
<i>Fig. 26 - Seniores e Under 18</i>	60
<i>Fig. 27 - Femmine e Under 14</i>	61
6. Validità del tiro	62
B. Femmine e Under 14	62
Collocamento delle bocce obiettivo	62

Capitolo 9

Combinato

Art. 57	63
1. Terreno di gioco	63
2. Formazione	63
3. Principio del gioco	63
4. Svolgimento della prova	63
<i>Fig. 28 - Tracciatura del cerchio obiettivo</i>	64
5. Casi particolari: bocce che restano	66
6. Raccomandazioni	66
7. Errori	66
8. Parità	67
Time – out	68

TAVOLA DI CORRISPONDENZA DEI TERMINI UTILIZZATI NEL R.T.I.

FRANCESE	ITALIANO	INGLESE	SPAGNOLO
Boule - sans remplissage - avec remplissage	Boccia - vuota - piena	Bowl - hollow - solid	Bocha - vacia - rellena
But - valable	Pallino - valevole	Jack - valid	Balin - valido
Carreau	Ferma	Stationary	Chanta
Jet de But	Giocata	Game	Jugada
Jeunes (Under 18)	Allievi (Under 18)	Juniors (Under 18)	Juveniles (Under 18)
Ligne - de perte - pied de jeu - extrême - maximum - latérale	Linea - di perdita - piede di gioco - estrema - di massimo - laterale	Line - back - foot - end - maximum - side	Linea - de fondo - pie de juego - extrema - maxima - lateral
Minimes (Under 14)	Ragazzi (Under 14)	Children (Under 14)	Infantiles (Under 14)
Objet - enfoncé - brisé - dévié - dérangé - déplacé - perdu - arrêté	Oggetto - interrato - spezzato - deviato - spostato - smosso (rimosso) - perduto - fermato	Object - bogged - broken - deviated - displaced - moved - out of play - stopped	Objeto - enterrado - quebrado - desviado - perturbado(juego) - desplazado - perdido - detenido
Obstacles - ajoutés - fortuits	Ostacoli - aggiunti - occasionali	Obstacles - added - chance	Obstaculos - agregados - fortuitos
Partie de fond	Zona di fondo	Back Area	Zona de fonde

Note

.....

.....

.....

.....

.....

.....

.....

.....

.....

.....

.....

.....

.....

.....

.....

.....

.....

.....

.....

.....

.....

Note

.....

.....

.....

.....

.....

.....

.....

.....

.....

.....

.....

.....

.....

.....

.....

.....

.....

.....

.....

.....

.....

.....